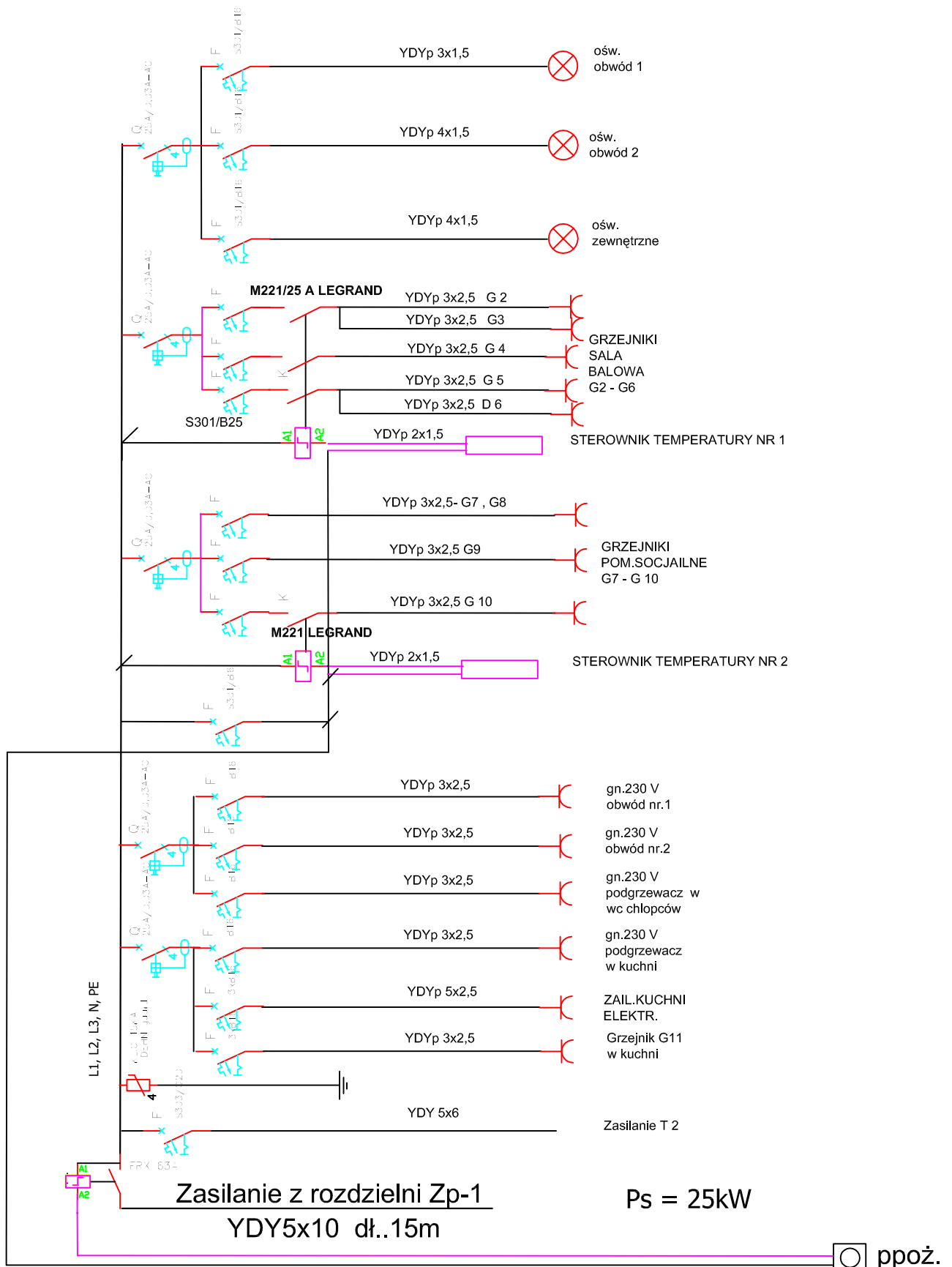


# Rozdzielnia T1

RW 5x12 LEGRAND



Projektował	Nazwisko	inż. Franciszek Chojnacki	Podpis	INWESTOR	OSP w Smulskach	Data	06.02.2010
Wykonał				OBIEKT	Budynek OSP w Smulskach	Nr rys.	1
Sprawdził		inż. Robert Kucharski		NAZWA RYS.	Rozdzielnica T1	Format	A4