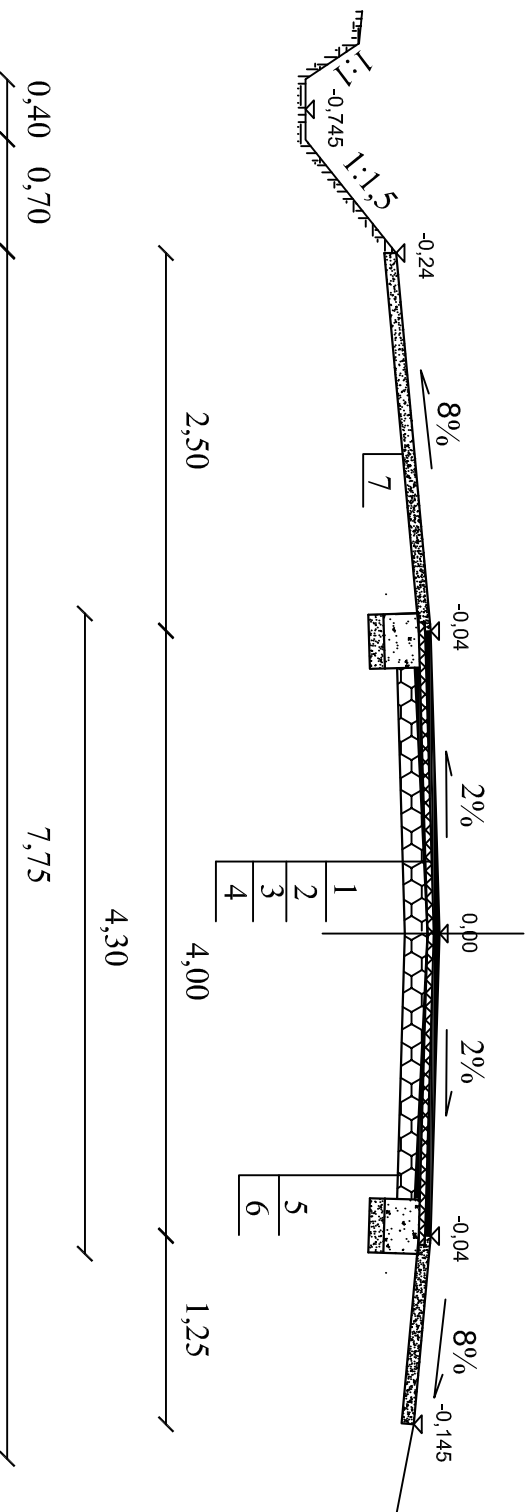


PRZEKRÓJ NORMALNY Nr 1

km 0+000 do km 0+282

skala 1:50



Oznaczenia:

- 1 nawierzchnia z mieszanki mineralno-bitumicznej warstwa górna gr. 4 cm
- 2 nawierzchnia z mieszanki mineralno-bitumicznej warstwa dolna gr. 4 cm
- 3 Wyrównanie nawierzchni brukowej kruszywem łamanym 0/31,5mm śr. 3 cm
- 4 Istn. naw. brukowa gr. 13-17cm
- 5 warstwa podbudowy z tłucznia 0/63 na poszerzeniu gr. 20 cm
- 6 warstwa odsączająca z piasku gr. 10 cm na poszerzeniu
- 7 umocnienie poboczy pospółką gr. 8 cm

UWAGA:

rowy wg profilu i projektu zagospodarowania poszerzenia wg wykazu poszerzeń

Opracował: