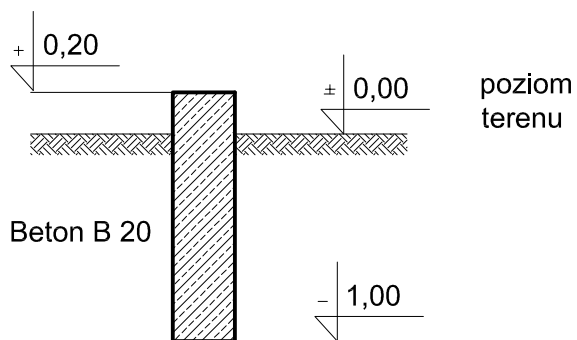


Linia obrysu zewnętrznego
zaplecza modułowego



Nazwa obiektu / Branża

Boisko do piłki nożnej

Inwestor **GMINA ZAŁUSKI**

powiat płoński woj. mazowieckie

Adres inwestycji

KAROLINOWO

Projektant/Podpis

mgr inż. Elżbieta Stasiniewska

upr. nr 104/84

nr ewid. MAZ/BO/1694/02

Temat rysunku

Fundament pod kontenery zaplecza

Skala

1 : 100

Data

Styczeń 2009

Numer

8