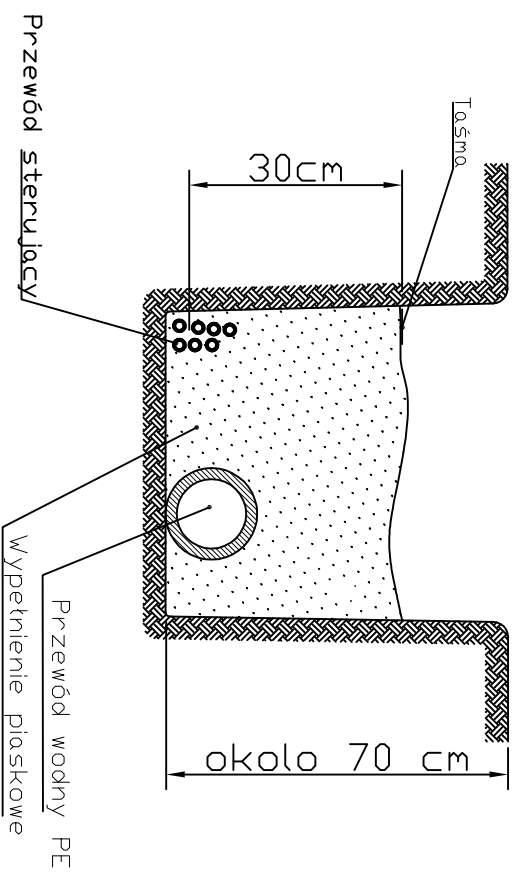
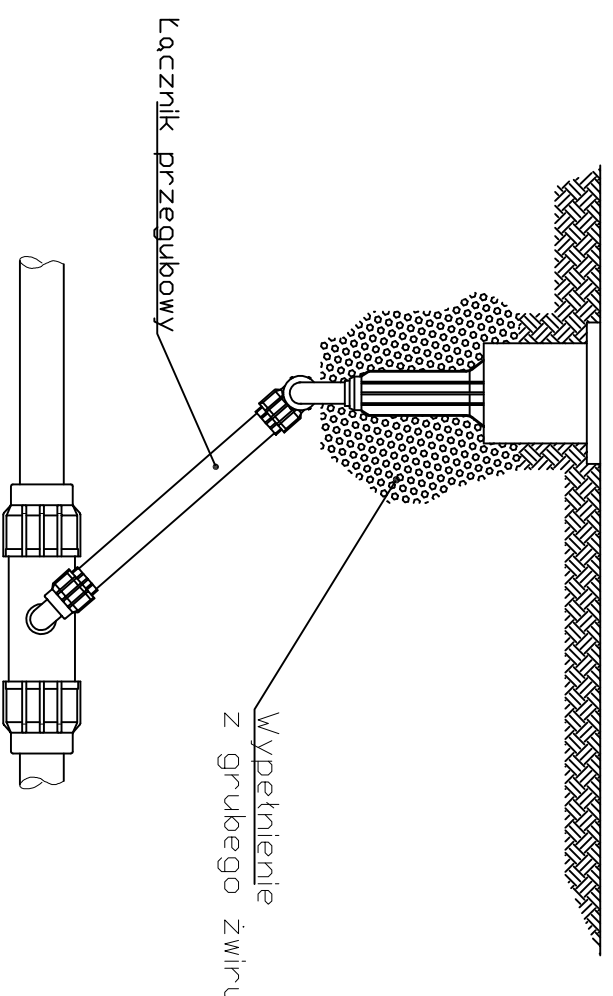


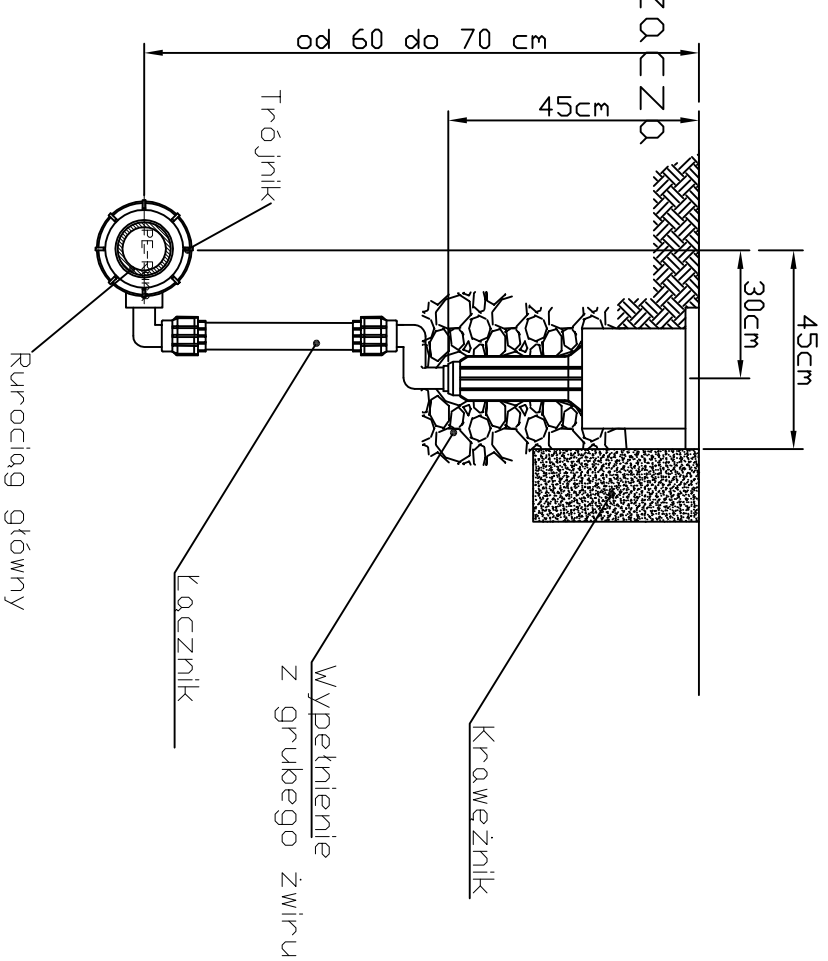
## Przekrój wykopu



## Schemat podłączenia zraszacza



## Schemat zabudowy zraszacza



☒ Sterownik Perrot WaterControl 8

⊙ Pompa

⊗ Zasuwa

⊗ Zawór kulowy

Zraszacze

⊙ Petnoobrotowy z gumową donicą RVR 22VAC ø13; R 27m; 18m<sup>3</sup>/h; 5,5bar

⊙ Sektorowy LVZR 22VAC ø9; R 24m; 9.5m<sup>3</sup>/h; 5,5bar

Rurociągi

— PE-HD / PN10 ø75

— PE-HD / PN10 ø63

--- Przewód sterylacyjny YKY 2\*1,5mm<sup>2</sup>

# SZCZEGÓŁY NAWODNIENIA

Nazwa obiektu / Branża  
**Boisko do piłki nożnej**

Inwestor  
**GINNA ZAŁUSKI**  
powiat płoński woj. mazowieckie

Adres inwestycji  
**KAROLINOWO**

Projektant/Podpis  
  
mgr inż. Elżbieta Stasiniewska  
upr. nr 104/84  
nr ewid. MAZ/BO/1694/02

Temat rysunku  
**Schemat nawodnienia**

Skala  
1 : 500

Data  
Styczeń 2009

Numer  
4