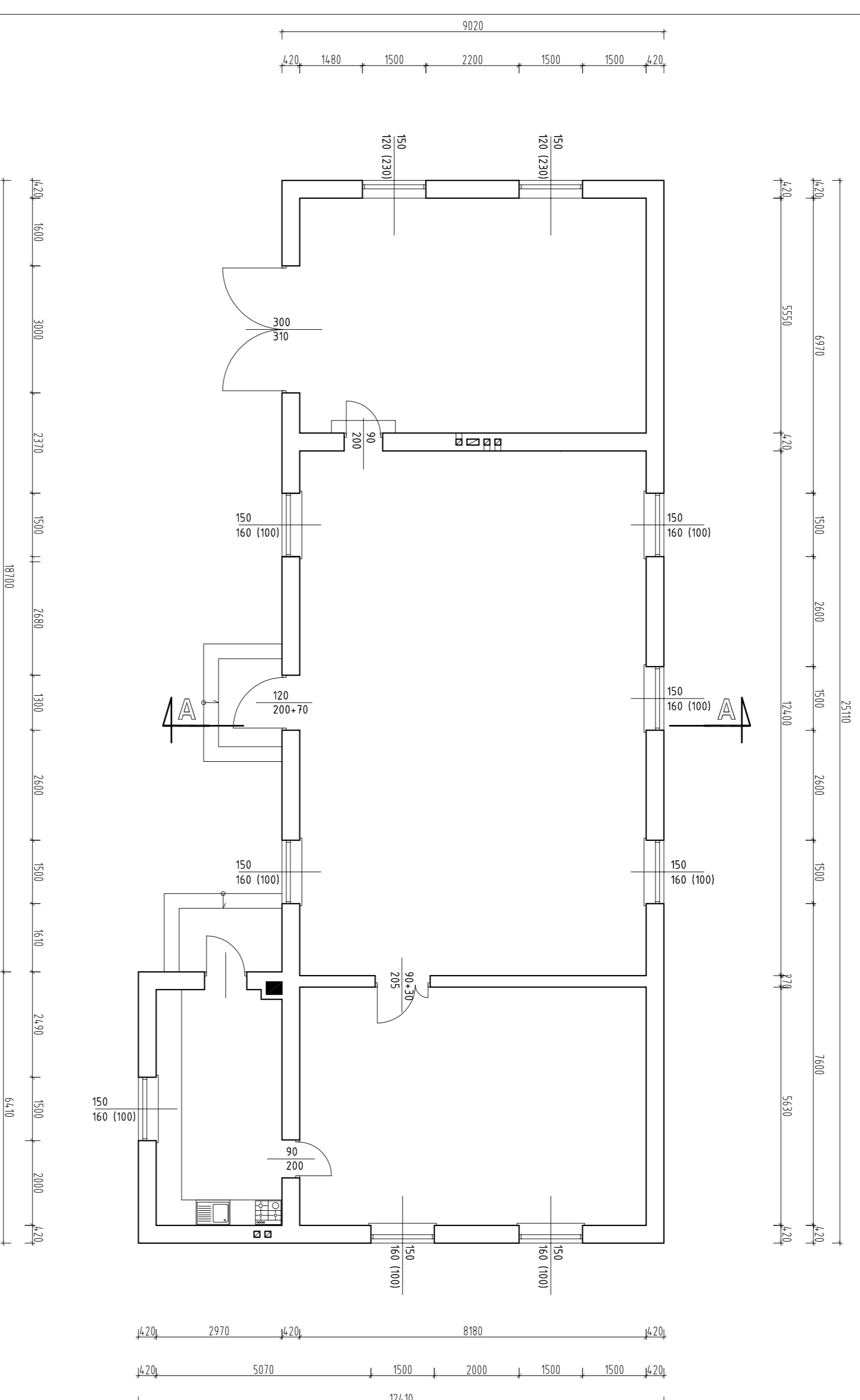
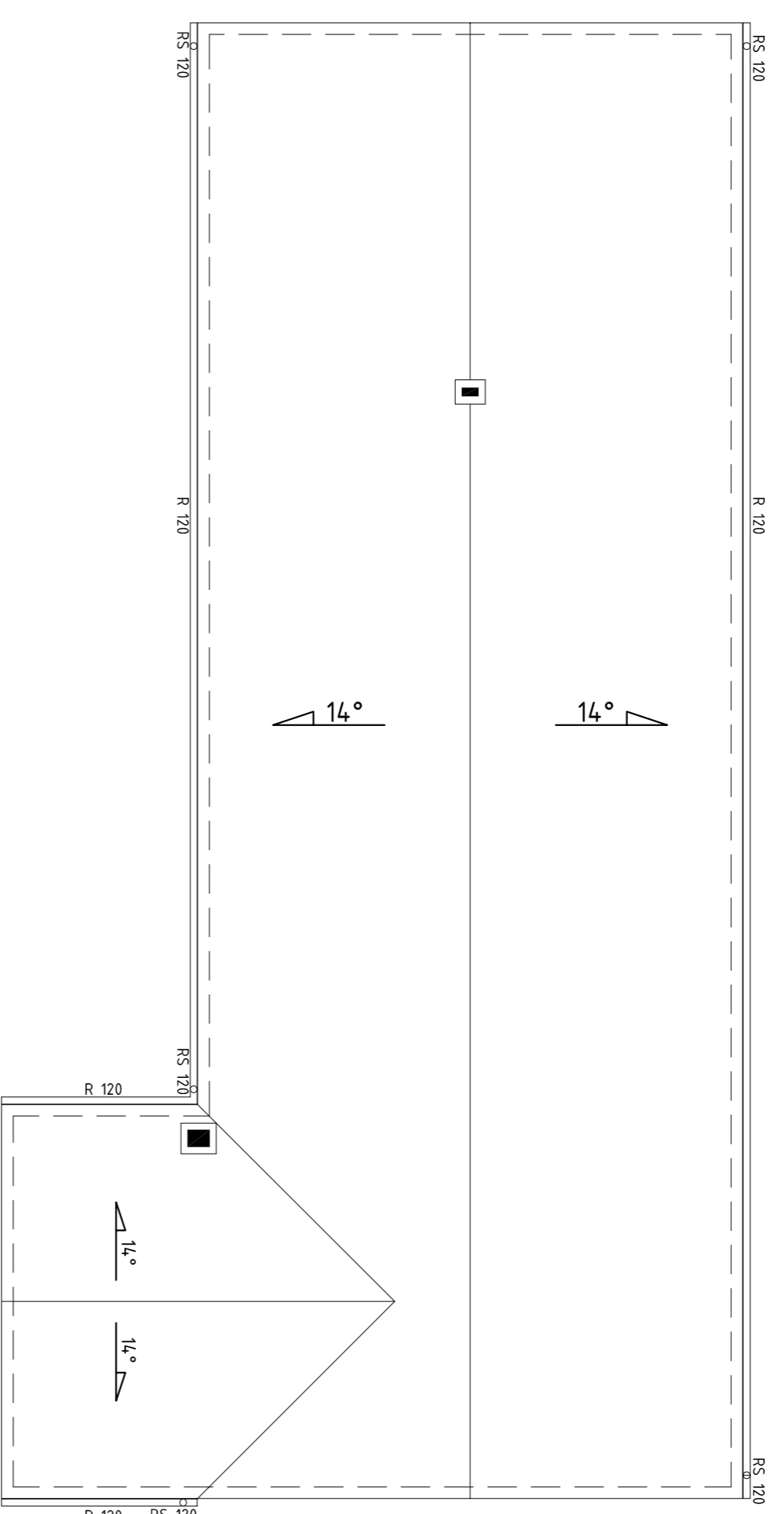


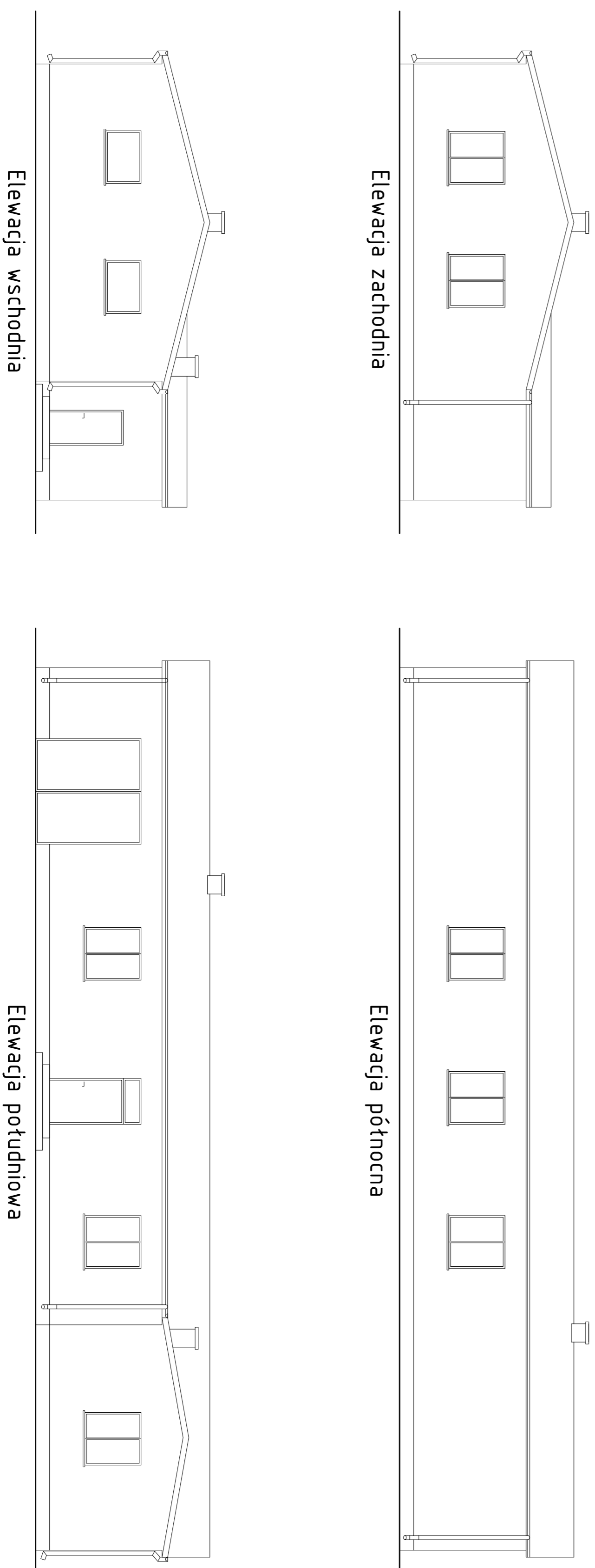
Inwentaryzacja - rzut przyziemia



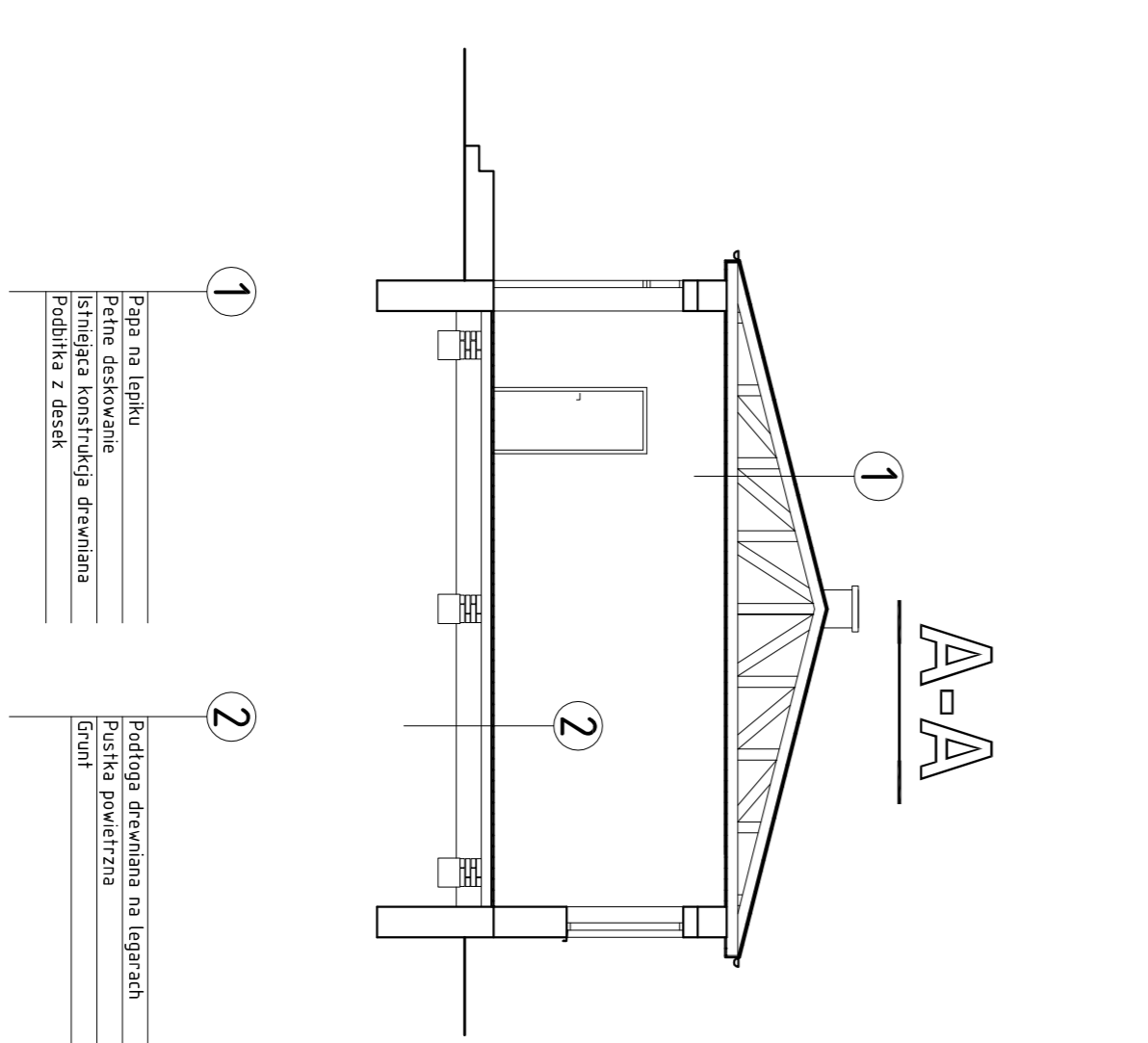
Inwentaryzacja - rzut dachu



Inwentaryzacja - elewacje



Inwentaryzacja - przekrój



- 1) Rama na leżakach
Prace stropowe
Iniekcja konstrukcja drewniana
Podłoga z deskami
- 2) Podłoga drewniana na leżakach
Półka zewnętrzna
Grunt

Usługi ogólnie:			
1) Opraczenie dokumentacji projektowej w zakresie wyliczeń i podległości obywateli;			
2) Przygotowanie planów sytuacyjnych i technicznych;			
3) Sporządzenie i wytyczenie terenów i obiektów;			
4) Sporządzenie i wytyczenie terenów i obiektów w zakresie inżynierii i techniki.			
Zakład Usług Projektowych KMP s.c. ul. Krowczy Pałac 18, 42-200 Zabrze, tel. 71 720 20 00, fax 71 720 20 01 NIP: 525-255-525, REGON: 142325252, KRS: 0000423252, Sąd Rejonowy dla M. St. w Katowicach, XII KRS 0000423252			
Inwestor: Remont i przebudowa istniejącego budynku OSP w Smulikach adres: 09-142 Zabrze, Zabrze 67 Nazwa projektu: Inwentaryzacja istniejącego budynku Data: 18.05.2024 Skala: 1:100 Tytuł: 1. Architektura			
Projektant:	mgr inż. Krzysztof Pałac	12.10.2024	
Wzrost:	1,80		
Waga:	85,00		
Temperatura:	12,10		