

# PROGRAM FUNKCJONALNO-UŻYTKOWY

## NAZWA ZAMÓWIENIA:

Roboty budowlane polegające na montażu urządzeń i instalacji fotowoltaicznych na budynkach i miejscach posesji prywatnych oraz montażu kotłów na biomasę w budynkach mieszkalnych - na terenie Gminy Załuski

*Zgodny z rozdziałem 4 Rozporządzenia Ministra Infrastruktury z dnia 2 września 2004 r. w sprawie szczegółowego zakresu i formy dokumentacji projektowej, specyfikacji technicznych wykonania i odbioru robót budowlanych oraz programu funkcjonalno-użytkowego (Dz.U.2013 poz. 1129)*

w ramach projektu:

**„Rozwój OZE w gminach wiejskich poprzez budowę instalacji  
odnawialnych źródeł energii.”**

## ADRES INWESTYCJI:

Instalacje na budynkach i gruntach użytkowników prywatnych oraz instalacji na budynku użyteczności publicznej/ gminnej zgodnie z Tabelą nr 1.

## ZAMAWIAJĄCY:

Gmina Załuski  
Załuski 67,  
09-142 Załuski

## AUTOR OPRACOWANIA:

Monika Kondal

*Monika Kondal*

Tarnów, wrzesień 2016

**KODY ZAMÓWIENIA WG CPV:**

CPV 71000000-8	Usługi architektoniczne, budowlane, inżynieryjne i kontrolne
CPV 45200000-9	Roboty budowlane w zakresie wznoszenia kompletnych obiektów budowlanych lub ich części
CPV 45300000-0	Roboty instalacyjne w budynkach
CPV 45310000-3	Roboty instalacji elektrycznych
CPV 09331200-0	Słoneczne moduły fotoelektryczne
CPV 09332000-5	Instalacje słoneczne
CPV 45261215-4	Pokrywanie dachów panelami ogniwo słonecznych
CPV 45311100-1	Roboty w zakresie okablowania elektrycznego
CPV 45311200-2	Roboty w zakresie instalacji elektrycznych
CPV 45315100-9	Instalacyjne roboty elektrotechniczne
CPV 45315300-1	Instalacje zasilania elektrycznego
CPV 45315600-4	Instalacje niskiego napięcia
CPV 45330000-9	Roboty instalacji wodno-kanalizacyjnych i sanitarnych
CPV 71320000-7	Usługi inżynieryjne w zakresie projektowania
CPV 71323100-9	Usługi projektowania systemów zasilania energią elektryczną

## Spis treści

<b>I. OPIS OGÓLNY PRZEDMIOTU ZAMÓWIENIA.....</b>	<b>5</b>
<b>1. PRZEDMIOT OPRACOWANIA .....</b>	<b>5</b>
<b>2. CEL OPRACOWANIA.....</b>	<b>5</b>
<b>3. LOKALIZACJA .....</b>	<b>6</b>
<b>4. STAN WŁASNOŚCI .....</b>	<b>9</b>
<b>5. WARUNKI ATMOSFERYCZNE W MIEJSCU REALIZACJI PROJEKTU.....</b>	<b>9</b>
<b>II. OPIS WYMAGAŃ ZAMAWIAJĄCEGO DO PRZEDMIOTU ZAMÓWIENIA.....</b>	<b>10</b>
<b>1. CHARAKTERYSTYCZNE PARAMETRY OKREŚLAJĄCE ZAKRES ROBÓT BUDOWLANYCH .....</b>	<b>10</b>
1.1. SYSTEM FOTOWOLTAICZNY .....	10
1.1.1. SYSTEM FOTOWOLTAICZNY - CHARAKTERYSTYKA .....	11
1.1.2. FAŁOWNIKI PV .....	11
1.1.3. PANELE FOTOWOLTAICZNE.....	15
1.1.4. SPOSÓB PODŁĄCZENIA INSTALACJI FOTOWOLTAICZNEJ DO SIECI ENERGETYCZNEJ.....	17
1.1.5. OPRZEWODOWANIE STRONY AC .....	17
1.1.6. OPRZEWODOWANIE STRONY DC.....	18
1.1.7. OGRANICZENIE STRAT PRZESYŁOWYCH.....	18
1.1.8. UKŁAD POMIAROWY DO POMIARU ENERGII Z INSTALACJI FOTOWOLTAICZNEJ .....	18
1.1.9. UKŁAD POMIAROWO - ROZLICZENIOWY .....	18
1.1.10. INSTALACJA ODGROMOWA .....	18
1.1.11. OCHRONA PRZECIWPRZEPIĘCIOWA I PRZED ZWARCIAMI.....	19
1.1.12. OCHRONA PRZECIWPORAŻENIOWA .....	19
1.1.13. WYŁĄCZNIK PPOŻ. INSTALACJI PV .....	19
1.1.14. SZYBKO-ZŁĄCZKI STRONY DC.....	19
1.1.15. WARUNKI I SYSTEMY MONTAŻU PANELI FOTOWOLTAICZNYCH.....	19
1.1.16. SYSTEM MOCOWANIA PANELI NA GRUNCIE – KONSTRUKCJE STAŁE .....	20
1.1.17. SYSTEM MOCOWANIA PANELI NA DACHU .....	21
1.1.18. UWARUNKOWANIA DOTYCZĄCE MIEJSCA MOCOWANIA PANELI NA DACHU .....	26
1.1.19. SPECYFIKACJA TECHNICZNA PODKONSTRUKCJI DO MOCOWANIA PANELI PV .....	27
1.1.20. ZESTAWIENIE MOCY MONTOWANYCH SYSTEMÓW FOTOWOLTAICZNYCH.....	29
1.1.21. ZESTAWIENIE PODSTAWOWYCH ELEMENTÓW SYSTEMU FOTOWOLTAICZNEGO .....	29
1.2. INSTALACJA KOTŁÓW NA BIOMASĘ .....	30
1.2.1. KOCIOŁ NA BIOMASĘ.....	30
1.2.2. ZESTAWIENIE MOCY KOTŁÓW GRZEWCZYCH .....	32
1.2.3. ZESTAWIENIE KOTŁÓW GRZEWCZYCH .....	32
<b>2. ZAKRES PRAC I ROBÓT DO WYKONANIA W RAMACJ ZAMÓWIENIA .....</b>	<b>32</b>
2.1. OPIS ROBÓT BUDOWLANYCH.....	32
2.2. ZAKRES ROBÓT BUDOWLANYCH DLA INSTALACJI FOTOWOLTAICZNEJ .....	33
2.3. ZAKRES ROBÓT BUDOWLANYCH DLA KOTŁÓW NA BIOMASĘ .....	34
<b>3. GWARANCJA.....</b>	<b>35</b>
<b>4. WYTYCZNE REALIZACJI INWESTYCJI .....</b>	<b>35</b>
4.1 INFORMACJE O WARUNKACH MONTAŻU W MIEJSCACH REALIZACJI INWESTYCJI.....	36
4.2. BEZPIECZEŃSTWO MONTAŻU .....	37
4.3. ORGANIZACJA ROBÓT.....	37
4.4. OKREŚLENIA PODSTAWOWE .....	38
4.5. WYMAGANIA DOTYCZĄCE WŁAŚCIWOŚCI WYROBÓW I MATERIAŁÓW BUDOWLANYCH, ŹRÓDŁA UZYSKANIA MATERIAŁÓW .....	39
4.6. PRZECHOWYWANIE I SKŁADOWANIE MATERIAŁÓW .....	40

## PROGRAM FUNKCJONALNO- UŻYTKOWY

„Poprawa efektywności energetycznej i działań prośrodowiskowych dzięki wprowadzeniu systemów energii odnawialnej na terenie gmin partnerskich”

---

4.7. WYMAGANIA DOTYCZĄCE SPRZĘTU .....	40
4.8. WYMAGANIA DOTYCZĄCE KONTROLI I NADZORU W CZASIE REALIZACJI ROBÓT .....	40
4.9. OGÓLNE ZASADY WYKONANIA ROBÓT .....	41
4.10. DOKUMENTY REALIZACJI INWESTYCJI.....	41
4.11. ODBIORY .....	41
4.12. ZABEZPIECZENIE TERENU BUDOWY .....	43
4.13. OCHRONA ŚRODOWISKA W CZASIE WYKONYWANIA ROBÓT .....	44
4.14. OCHRONA PRZECIWOŻAROWA.....	44
4.15. OCHRONA WŁASNOŚCI PUBLICZNEJ I PRYWATNEJ .....	44
4.16. BEZPIECZEŃSTWO I HIGIENA PRACY .....	45
4.17. KOSZT ROBÓT TYMCZASOWYCH I PRAC TOWARZYSZĄCYCH .....	45
4.18. STOSOWANIE SIĘ DO PRAWA I INNYCH PRZEPISÓW .....	45
4.19. WYMAGANIA DOTYCZĄCE BADAŃ I ODBIORU ROBÓT BUDOWLANYCH .....	45
4.20. WYMAGANIA DOTYCZĄCE SZKOLENIA OBSŁUGI I UŻYTKOWNIKÓW .....	45
<b>5. SPECYFIKACJE TECHNICZNE WYKONANIA I ODBIORY ROBÓT .....</b>	<b>46</b>
<b>6. USŁUGA SERWISOWA .....</b>	<b>58</b>
<b>CZĘŚĆ INFORMACYJNA .....</b>	<b>58</b>
<b>7. PRZEPISY PRAWNE I NORMY ZWIĄZANE Z PROJEKTOWANIEM I WYKONANIEM ZAMIERZENIA BUDOWLANEGO .....</b>	<b>59</b>
<b>8. UWAGI KOŃCOWE .....</b>	<b>62</b>

## **CZĘŚĆ OPISOWA**

# **I. OPIS OGÓLNY PRZEDMIOTU ZAMÓWIENIA**

## **1. PRZEDMIOT OPRACOWANIA**

Przedmiotem opracowania jest Program Funkcjonalno-Użytkowy dla robót budowlanych polegających na montażu urządzeń i instalacji fotowoltaicznych oraz kotłów na biomasę na budynkach i miejscach posesji prywatnych w Gminie Załuski

Instalacja fotowoltaiczna obejmuje panele fotowoltaiczne montowane:

- na dachach budynków prywatnych
- na gruncie osób prywatnych
- na dachu budynku publicznego

Instalacja kotłów grzewczych obejmuje kotły montowane:

- w budynkach prywatnych

## **2. CEL OPRACOWANIA**

Program funkcjonalno-użytkowy został sporządzony zgodnie z rozporządzeniem Ministra Infrastruktury z dnia 2 września 2004 r. „W sprawie szczegółowego zakresu i formy dokumentacji przetargowej, specyfikacji technicznych wykonania i odbioru robót oraz programu funkcjonalnoużytkowego” Dz. U. nr 2013 poz. 1129.

Przedmiotem projektu jest zakup i montaż instalacji paneli fotowoltaicznych. Instalacje fotowoltaiczne w liczbie 96 zostaną zamontowane na obiektach prywatnych (73 instalacje dachowych, 23 instalacje naziemne) i 1 na obiekcie użyteczności publicznej (1 instalacja dachowa). Łączna liczba instalacji PV wyniesie 97.

Projekt obejmuje również montaż kotła grzewczego (16 instalacji w budynkach prywatnych).

Materialnym efektem realizacji przedsięwzięcia „Poprawa efektywności energetycznej i działań prośrodowiskowych dzięki wprowadzeniu systemów energii odnawialnej na terenie gmin partnerskich” będzie wprowadzenie na terenie objętym projektem technologii umożliwiającej wykorzystanie energii odnawialnej.

Program służy ustaleniu planowanych kosztów prac projektowych i robót budowlanych, daje wytyczne do sporządzenia uproszczonej dokumentacji projektowej oraz stanowi podstawę do sporządzenia ofert przez Wykonawców. Oferta dostarczona przez Wykonawcę powinna obejmować całość zadania, tj. wykonanie projektu oraz wszystkie dostawy i usługi konieczne do przeprowadzenia przedsięwzięcia aż do momentu przekazania Zamawiającemu do użytkowania.

W ramach prac Wykonawca również przyłączy i uruchomi przedmiotowe instalacje.

Oferta powinna być zgodna z niniejszym Programem funkcjonalno-użytkowym. Wykonawca w swoim zakresie ujmie także te prace dodatkowe i elementy instalacji, które nie zostały wyszczególnione, lecz są niezbędne dla poprawnego funkcjonowania i stabilnego działania oraz wymaganych prac konserwacyjnych, jak również dla uzyskania gwarancji sprawnego i bezawaryjnego działania.

Celem wybudowania instalacji fotowoltaicznej oraz kotłów przy zastosowaniu nowoczesnych urządzeń o wysokiej sprawności będzie:

- zwiększenie udziału energii odnawialnej w produkcji energii w ujęciu krajowym,
- obniżenie kosztów zakupu energii elektrycznej,
- redukcja zanieczyszczeń atmosfery w postaci ograniczenia emisji gazu CO<sub>2</sub> w ilości proporcjonalnej do ilości energii elektrycznej uzyskanej z instalacji fotowoltaicznej. Wpływa to korzystnie nie tylko na klimat terytorialny, ale także na klimat całego otoczenia, kraju,
- obniżenie kosztów podgrzewania
- wartość całkowitej zużytej energii elektrycznej w budynkach, na których będą zamontowane panele PV w ostatnich 12 miesiącach wyniosła **422,83 MWh/rok**
- szacowana produkcja energii elektrycznej z nowo wybudowanych/nowych mocy wytwórczych instalacji wykorzystujących panele PV wyniesie **367,31 MWh/rok**
- szacowany roczny spadek emisji gazów cieplarnianych [CO<sub>2</sub>] wyniesie **136,18 ton/rok**
- szacowana wartość całkowitej zużytej energii cieplnej w budynkach, w których będą zamontowane kotły na biomasę wynosi: **254,8 MWh**
- Szacowana produkcja energii cieplnej z nowych mocy wytwórczych instalacji wykorzystujących kotły na biomasę wyniesie: **256,67 MWh**
- Łączna moc nowo zainstalowanych kotłów na biomasę: **0,254 MW**

### 3. LOKALIZACJA

Projektowana inwestycja obejmuje budynki i grunty prywatne w ilości 96 oraz 1 budynek użyteczności publicznej zlokalizowane na terenie gminy Załuski.

Tabela 1. Lokalizacja poszczególnych instalacji w zależności od mocy zainstalowanej i rodzaju miejsca instalacji paneli fotowoltaicznych i kotłów na biomasę

Lp.	Adres	Moc [kWp]	Rodzaj/ Miejsce
<b>FOTOWOLTAIKA</b>			
1	Falbogi Wielkie 5, 09-142 Załuski	4	grunt
2	Kamienica 67A, 09-142 Załuski	5	budynek mieszkalny
3	Karolinowo 27, 09-142 Załuski	3	budynek mieszkalny
4	Karolinowo 14A, 09-142 Załuski	4	budynek mieszkalny
5	Karolinowo 22, 09-142 Załuski	5	budynek mieszkalny

## PROGRAM FUNKCJONALNO- UŻYTKOWY

„Poprawa efektywności energetycznej i działań prośrodowiskowych dzięki wprowadzeniu systemów energii odnawialnej na terenie gmin partnerskich”

6	Karolinowo 2A, 09-142 Załuski	4	budynek gospodarczy
7	Karolinowo 12, 09-142 Załuski	4	budynek mieszkalny
8	Karolinowo 13, 09-142 Załuski	4	grunt
9	Karolinowo 1A, 09-142 Załuski	3	budynek mieszkalny
10	Karolinowo 1, 09-142 Załuski	3	grunt
11	Karolinowo 15, 09-142 Załuski	5	grunt
12	Karolinowo 14, 09-142 Załuski	3	grunt
13	Karolinowo 6, 09-142 Załuski	3	grunt
14	Karolinowo 39, 09-142 Załuski	3	budynek mieszkalny
15	Koryciska 1, 09-142 Załuski	4	budynek gospodarczy
16	Kroczewo 175, 09-142 Załuski	3	budynek mieszkalny
17	Kroczewo 24C, 09-142 Załuski	3	budynek mieszkalny
18	Kroczewo 173, 09-142 Załuski	4	budynek mieszkalny
19	Kroczewo 178, 09-142 Załuski	5	budynek mieszkalny
20	Kroczewo nr dz. 33/8, 09-142 Załuski	3	grunt
21	Kroczewo 24, 09-142 Załuski	4	budynek mieszkalny
22	Kroczewo 176, 09-142 Załuski	3	budynek mieszkalny
23	Kroczewo 122A, 09-142 Załuski	3,5	grunt
24	Kroczewo 25A, 09-142 Załuski	3,5	budynek mieszkalny
25	Kroczewo 45, 09-142 Załuski	3	budynek gospodarczy
26	Kroczewo 30A, 09-142 Załuski	4	budynek mieszkalny
27	Kroczewo 95, 09-142 Załuski	4	budynek mieszkalny
28	Kroczewo 168B, 09-142 Załuski	6	budynek mieszkalny
29	Michałówek 17A, 09-142 Załuski	4	budynek gospodarczy
30	Michałówek 27A, 09-142 Załuski	4	budynek mieszkalny
31	Naborówiec 11, 09-142 Załuski	4	budynek gospodarczy
32	Karolinowo 6, 09-142 Załuski	4	budynek mieszkalny
33	Naborówiec 47, 09-142 Załuski	3	budynek mieszkalny
34	Naborówiec 6, 09-142 Załuski	4	budynek mieszkalny
35	Naborowo-Parcele 14, 09-142 Załuski	5	budynek mieszkalny
36	Naborowo-Parcele 15A, 09-142 Załuski	7	budynek mieszkalny
37	Niepiekła 10A, 09-142 Załuski	6	budynek mieszkalny
38	Niepiekła 5, 09-142 Załuski	4	budynek mieszkalny
39	Niepiekła 11, 09-142 Załuski	4	grunt
40	Niepiekła 18, 09-142 Załuski	3,5	budynek gospodarczy
41	Niepiekła 4, 09-142 Załuski	3	budynek mieszkalny
42	Niepiekła 10, 09-142 Załuski	3	grunt
43	Niepiekła 39, 09-142 Załuski	4	budynek mieszkalny
44	Niepiekła 28A, 09-142 Załuski	3	budynek mieszkalny
45	Nowe Wrońska 10, 09-142 Załuski	3	budynek gospodarczy
46	Karolinowo 19, 09-142 Załuski	4	budynek mieszkalny
47	Przyborowice Dolne nr. dz. 85, 09-142 Załuski	3	grunt
48	Przyborowice Górne 41A, 09-142 Załuski	4	budynek mieszkalny

## PROGRAM FUNKCJONALNO- UŻYTKOWY

„Poprawa efektywności energetycznej i działań prośrodowiskowych dzięki wprowadzeniu systemów energii odnawialnej na terenie gmin partnerskich”

49	Sadówiec 2, 09-142 Załuski	3	budynek mieszkalny
50	Słotwin 36, 09-142 Załuski	3	grunt
51	Słotwin 40, 09-142 Załuski	4	budynek mieszkalny
52	Smulska 19, 09-142 Załuski	3	budynek mieszkalny
53	Smulska 20, 09-142 Załuski	3	budynek mieszkalny
54	Smulska 25, 09-142 Załuski	3	budynek mieszkalny
55	Smulska 32A, 09-142 Załuski	3	grunt
56	Smulska 30, 09-142 Załuski	4	budynek gospodarczy
57	Stare Olszyny 9, 09-142 Załuski	3	budynek mieszkalny
58	Stare Olszyny 15, 09-142 Załuski	3	budynek mieszkalny
59	Stare Wrońska 27, 09-142 Załuski	4	budynek mieszkalny
60	Stróżewo 50A, 09-142 Załuski	2,5	budynek mieszkalny
61	Stróżewo 50C, 09-142 Załuski	2,5	budynek mieszkalny
62	Stróżewo 15, 09-142 Załuski	4	budynek mieszkalny
63	Stróżewo 50B, 09-142 Załuski	2,5	budynek mieszkalny
64	Stróżewo 16, 09-142 Załuski	4	budynek mieszkalny
65	Stróżewo 35, 09-142 Załuski	4	budynek mieszkalny
66	Szczytniki 24, 09-142 Załuski	4	budynek gospodarczy
67	Szczytniki 15, 09-142 Załuski	4	grunt
68	Szczytniki 13, 09-142 Załuski	3	budynek mieszkalny
69	Szczytno 42C, 09-142 Załuski	4	budynek mieszkalny
70	Szczytno 70A, 09-142 Załuski	3	budynek mieszkalny
71	Szczytno 75, 09-142 Załuski	4	budynek mieszkalny
72	Szczytno 44, 09-142 Załuski	4	grunt
73	Szczytno 31A, 09-142 Załuski	3	grunt
74	Szczytno 37A, 09-142 Załuski	3	budynek mieszkalny
75	Wilamy 8, 09-142 Załuski	4	budynek mieszkalny
76	Wojny 17, 09-142 Załuski	2	budynek mieszkalny
77	Wojny 14A, 09-142 Załuski	3	grunt
78	Smulska 30, 09-142 Załuski	4	budynek gospodarczy
79	Wojny 15, 09-142 Załuski	4	grunt
80	Załuski 26C, 09-142 Załuski	3	budynek mieszkalny
81	Załuski 26B, 09-142 Załuski	4	grunt
82	Załuski 18, 09-142 Załuski	5	grunt
83	Załuski 26F, 09-142 Załuski	6	budynek mieszkalny
84	Załuski 24A, 09-142 Załuski	3	grunt
85	Załuski 53, 09-142 Załuski	3	budynek mieszkalny
86	Załuski 22 A, 09-142 Załuski	3	budynek mieszkalny
87	Załuski nr. Dz. 65/13, 09-142 Załuski	3	budynek mieszkalny
88	Załuski 26E, 09-142 Załuski	2	budynek mieszkalny
89	Załuski 26G, 09-142 Załuski	3	grunt
90	Zdunowo 24A, 09-142 Załuski	6	budynek mieszkalny
91	Złotopolice 18A, 09-142 Załuski	5	budynek mieszkalny
92	Złotopolice 31, 09-142 Załuski	3	budynek mieszkalny



93	Złotopolice 52B, 09-142 Załuski	4	budynek mieszkalny
94	Złotopolice 57A, 09-142 Załuski	4	budynek mieszkalny
95	Złotopolice 60A, 09-142 Załuski	3	grunt
96	Złotopolice 52A, 09-142 Załuski	4	budynek mieszkalny
97	Załuski 67, 09-142 Załuski	19	bud. użyt. publ.
<b>KOTŁY NA BIOMASĘ</b>			
1	Kroczewo 175, 09-142 Załuski	pellet 12 kW	-
2	Kroczewo nr dz. 33/8, 09-142 Załuski	pellet 15 kW	-
3	Kroczewo 24, 09-142 Załuski	pellet 20 kW	-
4	Kroczewo 45, 09-142 Załuski	pellet 12 kW	-
5	Kroczewo 168B, 09-142 Załuski	pellet 20 kW	-
6	Michałówek 17A, 09-142 Załuski	pellet 12 kW	-
7	Michałówek 27A, 09-142 Załuski	pellet 15 kW	-
8	Niepiekła 18, 09-142 Załuski	pellet 12 kW	-
9	Niepiekła 4, 09-142 Załuski	pellet 20 kW	-
10	Stróżewo 50C, 09-142 Załuski	pellet 12 kW	-
11	Stróżewo 50B, 09-142 Załuski	pellet 12 kW	-
12	Stróżewo 16, 09-142 Załuski	pellet 20 kW	-
13	Szczytniki 13, 09-142 Załuski	pellet 25 kW	-
14	Szczytno 31A, 09-142 Załuski	pellet 15 kW	-
15	Załuski nr. Dz. 65/13, 09-142 Załuski	pellet 15 kW	-
16	Złotopolice 52B, 09-142 Załuski	pellet 17 kW	-

Zamawiający zastrzega, iż w przypadku braku możliwości (cofnięcie zgody przez właściciela budynku, za małą powierzchnia dachu w stosunku do zakładanej do montażu mocy) montażu instalacji w lokalizacji wskazanej powyżej, Zamawiający wskaże inną lokalizację montażu na terenie Gminy Załuski, zakładając iż inna lokalizacja będzie dotyczyła tej samej mocy zainstalowanej co lokalizacja co do której stwierdzono niemożność montażu.

#### 4. STAN WŁASNOŚCI

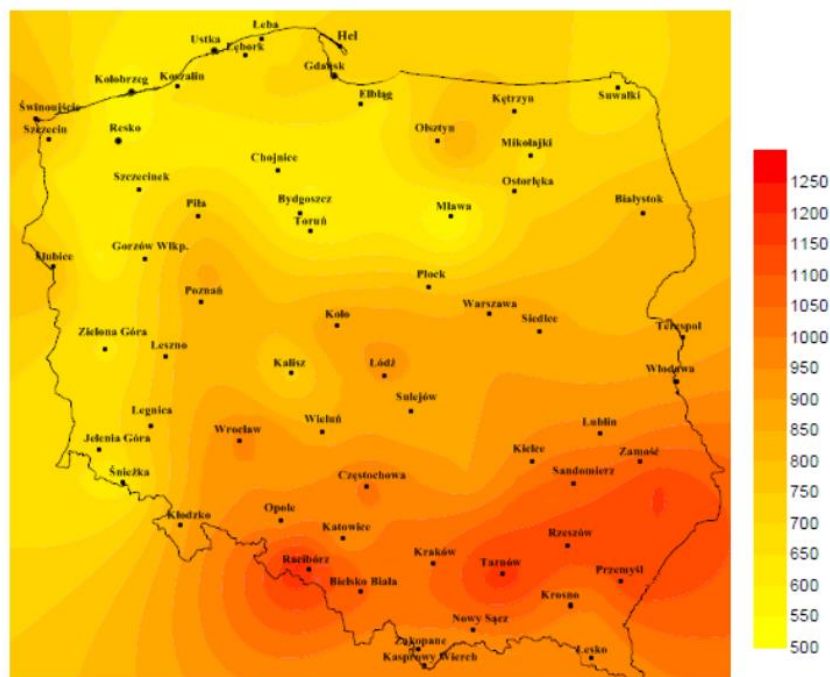
Zamawiający powinien posiadać wszystkie niezbędne dokumenty do prowadzenia prac na terenie użytkownika (budynki i tereny prywatne) w których zostaną wykonane instalacje fotowoltaiczne. W pozostałej części, tj. budynkami i miejscami użyteczności publicznej (gminnej) Zamawiający dysponuje jako właściciel.

#### 5. WARUNKI ATMOSFERYCZNE W MIEJSCU REALIZACJI PROJEKTU

Rozkład promieniowania słonecznego jest nierównomierny w cyklu rocznym. Około 80% rocznego nasłonecznienia przypada na okres wiosenno-letni. (kwiecień-wrzesień). Ponadto w każdym rejonie występują okresowe zmiany nasłonecznienia wywołane zjawiskami klimatycznymi, zachmurzeniem czy też zanieczyszczeniem powietrza (np. przez przemysł). W Polsce roczna średnia suma nasłonecznienia wynosi około 1000 godzin.

Rozkład średniorocznego nasłonecznienia na terenie Polski jest w zasadzie równomierny. Są jednak obszary, gdzie te wskaźniki są znacznie lepsze. Najlepszymi czyt. najbardziej nasłonecznionymi regionami są: Pomorze, Wielkopolska, Mazowsze Południowe i Lubelszczyzna. Oczywiście również w tych rejonach znajdują się obszary ze specyficznym mikroklimatem, którego objawami mogą być np. mgły i zamglenia.

Średnie roczne nasłonecznienie w Polsce wynosi około 1000 kWh/m<sup>2</sup>.



Rysunek 1. Średnie roczne nasłonecznienie w Polsce

Należy jednak pamiętać o nierównym rozkładzie nasłonecznienia w ciągu roku, wynikającym zarówno z warunków meteorologicznych (ilość dni słonecznych), jak i geograficznych (zmieniająca się długość dnia w ciągu doby).

W okresie zimowym nasłonecznienie może być nawet siedmiokrotnie mniejsze niż w lecie. W czerwcu i lipcu dociera miesięcznie blisko 160 kWh/m<sup>2</sup> energii słonecznej. Natomiast w grudniu i styczniu jest to jedynie ok. 25 kWh/m<sup>2</sup> na miesiąc czyli przeszło sześciokrotnie mniej. Polskie zasoby energii promieniowania słonecznego charakteryzują się nierównomiernym rozkładem w ciągu roku. Około 80% rocznej sumy promieniowania przypada na sześć miesięcy okresu wiosenno-letniego (kwiecień – wrzesień).

## II. OPIS WYMAGAŃ ZAMAWIAJĄCEGO DO PRZEDMIOTU ZAMÓWIENIA.

### 1. CHARAKTERYSTYCZNE PARAMETRY OKREŚLAJĄCE ZAKRES ROBÓT BUDOWLANYCH

#### 1.1. SYSTEM FOTOWOLTAICZNY

### 1.1.1. SYSTEM FOTOWOLTAICZNY - CHARAKTERYSTYKA

Obiekty po wybudowaniu instalacji mają odpowiadać przede wszystkim wymaganiom Rozporządzenia Ministra Infrastruktury z dnia 12 kwietnia 2002 r. w sprawie warunków technicznych, jakim powinny odpowiadać budynki i ich usytuowanie (Dz. U. 2002 Nr 75, poz. 690) oraz innym przepisom szczegółowym i odrębnym. Niniejsze zadanie inwestycyjne ma na celu wytwarzanie energii elektrycznej, promowanie energii pochodzącej ze źródeł odnawialnych oraz poprawę bezpieczeństwa energetycznego, co doskonale wpisuje się w politykę energetyczną Unii Europejskiej.

Instalacja fotowoltaiczna będzie miała za zadanie produkować energię z wykorzystaniem energii odnawialnej (promieniowania słonecznego) na własne potrzeby.

Dzięki zastosowaniu wyżej wymienionych instalacji obiekty zmniejszą wykorzystanie energii elektrycznej pochodzącej z konwencjonalnych źródeł, co jednocześnie wpłynie na redukcję emisji zanieczyszczeń do atmosfery.

Zestaw fotowoltaiczny będzie przyłączony do sieci elektroenergetycznej wewnętrznej Użytkownika w budynku. Instalacje fotowoltaiczne zostały tak dobrane, aby produkcja energii z instalacji fotowoltaicznej odpowiadała maksymalnemu rocznemu zapotrzebowaniu na energię elektryczną w budynku, chyba że architektura dachu nie pozwalała na zastosowanie instalacji o wymaganej mocy. Będzie możliwość wprowadzenia energii do sieci i rozliczania się z OSD na zasadzie bilansowania półrocznego o czym mówi Ustawa OZE. Efektem wykorzystania bilansowania półrocznego wraz z odpowiednim doбором instalacji będzie to, iż Użytkownik nie będzie miał zysków z tytułu wprowadzania nadwyżek do sieci elektroenergetycznej.

### 1.1.2. FALOWNIKI PV

Moc falownika (inwertera) po stronie prądu stałego powinna być dobrana w zależności od polskich warunków klimatycznych. Z tego względu optymalnie dobrana moc falownika powinna wynosić 85-120 % wartości mocy instalacji.

Wymagania co do współpracy falownika z siecią:

- Falownik automatycznie synchronizuje się z publiczną sieć energetyczną.
- Przy parametrach sieci odbiegających od normy falownik natychmiast wstrzymuje pracę i odcina zasilanie do sieci elektrycznej (np. przy odłączeniu sieci, przerwaniu obwodu itp.). Monitorowanie sieci odbywa się przez monitorowanie napięcia, monitorowanie częstotliwości i monitorowanie synchronizacji falownika.
- Działanie falownika jest w pełni zautomatyzowane. Gdy tylko moduły solarne wygenerują wystarczającą ilość energii, falownik rozpoczyna monitorowanie sieci. Gdy nasłonecznienie jest wystarczające, falownik rozpoczyna zasilanie sieci.
- Falownik pracuje w taki sposób, aby z modułów solarnych pobierana była maksymalna możliwa moc. Gdy dostępna ilość energii jest niewystarczająca do zasilania sieci, falownik całkowicie przerywa połączenie między układami elektronicznymi mocy a siecią i wstrzymuje pracę.

Zakłada się Falowniki PV wg poniższego opisu:

*Minimalne parametry Falownika PV w zależności od rodzaju instalacji:*

<b>Falowniki 1-fazowe o mocy do 3 kW</b>	
<b>WARUNKI OTOCZENIA</b>	
Stopień ochrony obudowy	min. IP65
Zakres temperatur pracy	min. -40 ÷ +60°C
Zakres dopuszczalnej wilgotności względnej	0 - 100%
<b>WARTOŚCI WEJŚCIOWE</b>	
Maksymalny prąd wejściowy	≥ 10A
Maksymalny prąd wejściowy w ciągu modułów PV	≥ 10A
Maksymalne napięcie wejściowe	≥ 600V
Minimalne napięcie wejściowe	≤ 160V
<b>WARTOŚCI WYJŚCIOWE</b>	
Napięcie wyjściowe	230V
Częstotliwość	50Hz
Pobór mocy w nocy	< 1W
Sprawność maksymalna	≥ 97,2 %
Sprawność europejska	≥ 96,1 %
<b>ZABEZPIECZENIA</b>	
Wykrywanie przebiecia/monitorowanie sieci	Tak
Wbudowany rozłącznik DC (prądu stałego)	Tak
Uniwersalny wyłącznik różnicowoprądowy	Tak
Ochrona przed niewłaściwą biegunowością DC/ zabezpieczenie przeciwzwarciowe AC	Tak
<b>OPROGRAMOWANIE / MONITOROWANIE / FUNKCJE STERUJĄCE</b>	
Wyświetlacz	Tak
Wbudowany WLAN	Tak
Wbudowany Bluetooth	Tak
Wbudowany serwer WWW	Tak
Złącze RS485	Tak

### Falowniki 3-fazowe o mocy 3 kW – 4 kW

## PROGRAM FUNKCJONALNO- UŻYTKOWY

„Poprawa efektywności energetycznej i działań prośrodowiskowych dzięki wprowadzeniu systemów energii odnawialnej na terenie gmin partnerskich”

WARUNKI OTOCZENIA	
Stopień ochrony obudowy	min. IP65
Zakres temperatur pracy	min. -25 ÷ +60°C
Zakres dopuszczalnej wilgotności względnej	0 - 100%
Dopuszczalne miejsce montażu	wewnątrz i na zewnątrz budynków
WARTOŚCI WEJŚCIOWE	
Maksymalny prąd wejściowy	16,0 A / 16,0 A
Maksymalny prąd zwarciov	24,0 A / 24,0 A
Maksymalne napięcie wejściowe	1000V
Minimalne napięcie wejściowe	150V
WARTOŚCI WYJŚCIOWE	
Napięcie wyjściowe	230/400V
Częstotliwość	50Hz
Pobór mocy w nocy	< 1W
Sprawność maksymalna	≥ 98 %
Sprawność europejska	≥ 96,2 %
ZABEZPIECZENIA	
Pomiar izolacji po stronie DC (prądu stałego)	Tak
Wbudowany rozłącznik DC (prądu stałego)	Tak
Zabezpieczenie przeciążeniowe / ochrona przed wysoką temp.	przesunięcie punktu pracy/ograniczenie mocy wyjściowej
OPROGRAMOWANIE / MONITOROWANIE / FUNKCJE STERUJĄCE	
2 x RS422	Tak
RS485	Tak
Wbudowany WLAN	Tak
Wbudowany Ethernet	Tak
Wbudowany serwer WWW	Tak
Rejestrator danych / portal WWW do monitorowania instalacji	Tak

**Falowniki 3-fazowe o mocy 5-7 kW**

WARUNKI OTOCZENIA	
Stopień ochrony obudowy	min. IP65
Zakres temperatur pracy	min. -25 ÷ +60°C
Zakres dopuszczalnej wilgotności względnej	0 - 100%
Dopuszczalne miejsce montażu	wewnątrz i na zewnątrz
WARTOŚCI WEJŚCIOWE	
Maksymalny prąd wejściowy	≥ 16A

## PROGRAM FUNKCJONALNO- UŻYTKOWY

„Poprawa efektywności energetycznej i działań prośrodowiskowych dzięki wprowadzeniu systemów energii odnawialnej na terenie gmin partnerskich”

Maksymalny prąd zwarciov	≥ 24A
Maksymalne napięcie wejściowe	1000V
Minimalne napięcie wejściowe	≥150V
<b>WARTOŚCI WYJŚCIOWE</b>	
Napięcie wyjściowe	230/400V
Częstotliwość	50Hz
Pobór mocy w nocy	< 1W
Sprawność maksymalna	≥ 98,0 %
Sprawność europejska	≥ 97,3 %
<b>ZABEZPIECZENIA</b>	
Pomiar izolacji po stronie DC (prądu stałego)	Tak
Wbudowany rozłącznik DC (prądu stałego)	Tak
Zabezpieczenie przeciążeniowe / ochrona przed wysoką temp.	przesunięcie punktu pracy/ograniczenie mocy wyjściowej
<b>OPROGRAMOWANIE / MONITOROWANIE / FUNKCJE STERUJĄCE</b>	
2 x RS422	Tak
RS485	Tak
Wbudowany WLAN	Tak
Wbudowany Ethernet	Tak
Wbudowany serwer WWW	Tak
Rejestrator danych / portal WWW do monitorowania instalacji	Tak

**Falowniki 3-fazowe o mocy 20 kW**

<b>WARUNKI OTOCZENIA</b>	
Stopień ochrony obudowy	min. IP66
Zakres temperatur otoczenia	min. -40 ÷ +60°C
Zakres dopuszczalnej wilgotności względnej	0 - 100%
Dopuszczalne miejsce montażu	wewnątrz i na zewnątrz budynków
<b>WARTOŚCI WEJŚCIOWE</b>	
Maksymalny prąd wejściowy	33,0 A / 27,0 A
Maksymalny prąd zwarciov	49,5 A / 40,5 A
Maksymalne napięcie wejściowe	1000V
Minimalne napięcie wejściowe	200 V
<b>WARTOŚCI WYJŚCIOWE</b>	
Napięcie wyjściowe	230/400V
Częstotliwość	50Hz
Pobór mocy w nocy	< 1W
Sprawność maksymalna	≥ 98,1 %

Sprawność europejska	≥ 97,9 %
<b>ZABEZPIECZENIA</b>	
Pomiar izolacji po stronie DC (prądu stałego)	Tak
Wbudowany rozłącznik DC (prądu stałego)	Tak
Zabezpieczenie przeciążeniowe / ochrona przed wysoką temp.	przesunięcie punktu prac ograniczenie mocy
Ochrona przed odwrotną polaryzacją	Tak
<b>OPROGRAMOWANIE / MONITOROWANIE / FUNKCJE STERUJĄCE</b>	
2 x RS422	Tak
RS485	Tak
Wbudowany WLAN	Tak
Wbudowany Ethernet	Tak
Wbudowany serwer WWW	Tak
Rejestrator danych / portal WWW do monitorowania instalacji	Tak

Wybierając lokalizację miejsca montażu falownika należy przestrzegać następujących zasad:

- falownik musi być zamontowany na trwałym, niepalnym podłożu,
- temperatura radiatora może sięgać nawet 85°C – ryzyko pożaru,
- temperatura otoczenia nie powinna przekraczać od -25°C do +50°C,
- wolna przestrzeń około 300 – 500 mm zapewnia lepsze chłodzenie,
- parametry przewodu łączącego falownik z rozdzielnią AC należy dobrać wg normy PN-IEC 60364

### 1.1.3. PANELE FOTOWOLTAICZNE

Panele należy łączyć tak, aby osiągnąć maksymalny punkt pracy falownika, a jednocześnie nie przekroczyć napięcia pracy minimalnej i maksymalnej.

#### Wymagania dotyczące modułów fotowoltaicznych

Przewiduje się zastosowanie modułów polikrystalicznych montowanych na konstrukcji nośnej zgodnie z dokumentacją projektową i zapisami niniejszej specyfikacji w zakresie wymogów dotyczących konstrukcji. Kierunek i kąt nachylenia modułów, powinien być tak dobrany, aby umożliwić optymalną pracę układu modułów i uzyskanie możliwie największej ilości energii dla danego typu instalacji. W dokumentacji projektowej należy przedstawić wyliczenia potwierdzające osiągnięcie wymaganych wartości uzysków energii elektrycznej w danych lokalizacjach, dążących do uzyskania minimalnej energii elektrycznej zgodnie z założonym we wniosku o dofinansowanie efektem ekologicznym. Moduły fotowoltaiczne powinny posiadać certyfikat zgodności z normą:

- PN-EN 61215 „Moduły fotowoltaiczne (PV) z krzemu krystalicznego do zastosowań naziemnych - Kwalifikacja konstrukcji i aprobaty typu” lub z normami równoważnymi, wydany przez właściwą jednostkę certyfikującą.
- Norma PN-EN 61730 składa się z dwu części:

- PN-EN 61730-1 Ocena bezpieczeństwa modułu fotowoltaicznego (PV) – Część 1: Wymagania dotyczące konstrukcji,
- PN-EN 61730-2 Ocena bezpieczeństwa modułu fotowoltaicznego (PV) – Część 2: Wymagania dotyczące badań,

Dopuszcza się jedynie wyroby, które posiadają tzw. badania typu przeprowadzone przez jednostkę akredytowaną jaką jest Instytut Techniki Budowlanej w zakresie prób obciążeń przeprowadzonych wraz z konstrukcją nośną. Badania typu muszą być potwierdzone raportami z badań, które jednoznacznie potwierdzą cechy techniczne w zakresie wytrzymałości na obciążenia (parcie, ssanie) wraz z konstrukcją. Tym samym nie dopuszcza się wyrobów, których karty produktów zawierają jedynie informację dotyczącą odporności na obciążenia w zakresie samych paneli bez konstrukcji wsporczej. Procedura przetargowa w tym zakresie nie przewiduje ujawniania jakichkolwiek dokumentów związanych z zadeklarowaniem/potwierdzeniem cech technicznych oferowanych wyrobów. Oferent /producent w czynnościach przetargowych nie może zasłaniać się tajemnicą przedsiębiorstwa w celu nieopublikowania dokumentów formalnoprawnych dotyczących potwierdzających zgodność wyrobów z niniejszą specyfikacją techniczną.

Moduły fotowoltaiczne muszą charakteryzować się, co najmniej parametrami o następujących wartościach:

Tabela 2. Parametry paneli fotowoltaicznych

<b>PANEL FOTOWOLTAICZNY</b>	
<b>Ogniwo PV</b>	polikrystaliczne 156x156 mm
<b>Ułożenie ogniw PV</b>	6 x 10 (60)
<b>Wymiary modułu</b>	1640 x 990 x 35 mm
<b>Waga</b>	18,3 kg
<b>Szkło</b>	szkło hartowane 3,2 mm
<b>Rama</b>	stop aluminium
<b>Tylna strona</b>	Folia TPT
<b>Osadzenie tworzywa</b>	EVA
<b>Przylącze</b>	Puszka przyłączeniowa $\geq$ IP 65
<b>Liczba diod</b>	3 x 2 diody bypass
<b>Kabel połączeniowy</b>	4 mm <sup>2</sup> , 900 mm, kompatybilne z MC4
<b>Współczynnik temperatury</b>	
<b>Temperatura robocza (NOCT)</b>	45°C $\pm$ 2
<b>Współczynnik temperaturowy ISC</b>	+0,045 %/K
<b>Współczynnik temperaturowy VOC</b>	-0,292 %/K
<b>Warunki użytkowania</b>	
<b>Maksymalne napięcie</b>	1000 V DC (TÜV)
<b>Temperatura pracy</b>	-40 do 85°C
<b>Maksymalne zabezpieczenie łańcucha</b>	15A
<b>Obciążenie statyczne (śnieg/wiatr)</b>	5400 Pa
<b>Grad</b>	Ø 25 mm przy 23 m/s

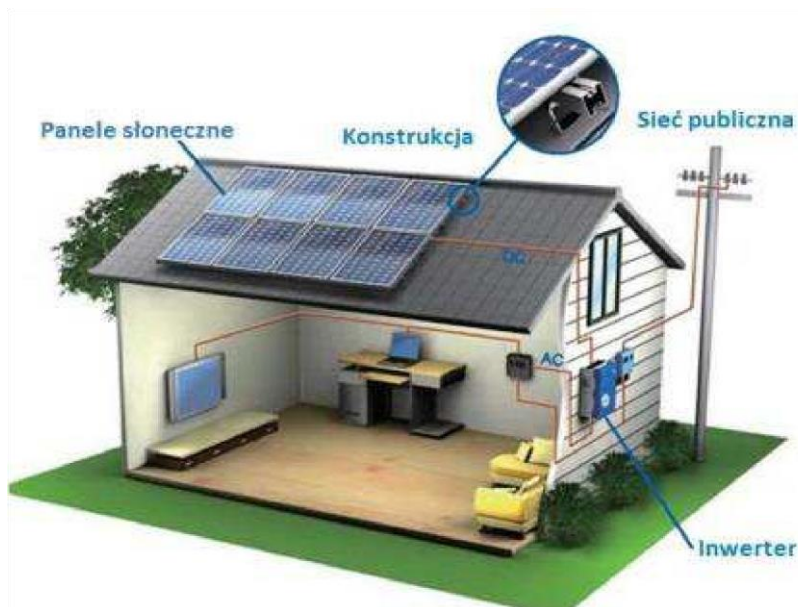


<b>Parametry elektryczne</b>	
<b>Moc nominalna Wat Pmax (Wp)</b>	250W
<b>Tolerancja mocy Pmax (%)</b>	0 ~ +3
<b>Napięcie robocze przy maksymalnej mocy Vmpp (V)</b>	29,90
<b>Prąd roboczy przy maksymalnej mocy Impp (A)</b>	8,36
<b>Prąd zwarciaowy ISC (A)</b>	8,81
<b>Napięcie obwodu otwartego VOC (V)</b>	37,30
<b>Sprawność / wydajność modułu <math>\eta_m</math> (%)</b>	15,40
<b>Gwarancja liniowa</b>	
<b>Spadek wydajności po 10 latach</b>	10%
<b>Spadek wydajności po 25 latach</b>	20%

Bezwzględnie wymaga się gwarancji producenta na produkt na okres co najmniej 15 lat.

#### 1.1.4. SPOSÓB PODŁĄCZENIA INSTALACJI FOTOWOLTAICZNEJ DO SIECI ENERGETYCZNEJ

Rysunek pokazuje w obrazowy sposób podłączenia systemu fotowoltaicznego do sieci energetycznej.



Rysunek 2. Podłączenie systemu fotowoltaicznego do sieci.

#### 1.1.5. OPRZEWODOWANIE STRONY AC

Między Falownikiem, a rozdzielnią główną należy poprowadzić okablowanie miedziane o parametrach dobranych do mocy zainstalowanej w Instalacji fotowoltaicznej. Przekrój

przewodu należy dobrać do warunków obciążenia długotrwałego, spadku napięć oraz warunków zwarciovych danej sekcji.

Rozdzielnia Użytkownika zostanie wyposażona w zabezpieczenia dobrane do warunków pracy każdego Falownika.

#### **1.1.6. OPRZEWODOWANIE STRONY DC**

Zastosowane okablowanie fotowoltaiczne (strona DC) powinno się charakteryzować następującymi parametrami:

- napięcie znamionowe: 1000VDC
- podwójna izolacja
- przekrój min.  $\varnothing 4,0\text{mm}^2$
- żyły: wg PN/EN-60228, miedziane wielodrutowe klasy 5,
- izolacja: polietylen usieciowany (XLPE) lub guma termoutwardzalna bezhalogenowa (LSZH) dla których temperatura pracy - 40 °C do + 90 °C
- powłoka: odporna na UV

#### **1.1.7. OGRANICZENIE STRAT PRZESYŁOWYCH**

Starty systemowe pojawiają się w instalacjach fotowoltaicznych zarówno po stronie stałoprądowej (DC) jak i zmiennoprądowej (AC). Aby ograniczyć straty przesyłowe między panelami fotowoltaicznymi a inwerterem, należy stosować kable o właściwym przekroju i minimalnej odległości między elementami systemu, co pozwoli na ograniczenie spadków napięcia. Spadki napięć po stronie DC i AC instalacji nie powinny przekraczać 1%.

#### **1.1.8. UKŁAD POMIAROWY DO POMIARU ENERGII Z INSTALACJI FOTOWOLTAICZNEJ**

Dla potrzeb pomiaru ilości produkowanej energii elektrycznej należy zastosować licznik energii

#### **1.1.9. UKŁAD POMIAROWO - ROZLICZENIOWY**

W celu opomiarowania energii elektrycznej wytwarzanej przez instalację fotowoltaiczną a także pobieranej przez obiekt, Operator Systemu Dystrybucyjnego na własny koszt dostarczy i zainstaluje układ pomiarowo-rozliczeniowy. Wykonawca zgłosi do lokalnego OSD przyłączenie mikroinstalacji.

#### **1.1.10. INSTALACJA ODGROMOWA**

Należy sprawdzić konieczność stosowania instalacji odgromowej wg obowiązujących norm. Przy konieczności wykonania instalacji odgromowej należy wykonać zgodnie z obowiązującą normą PN-EN 62305-3, PN-EN 62561-2.

### **1.1.11. OCHRONA PRZECIWPRAZIEPIĘCIOWA I PRZED ZWARCIAMI**

Ochronę przeciwprzebieciową i przed zwarciami instalacji fotowoltaicznej należy wykonać zgodnie z obowiązującymi normami.

### **1.1.12. OCHRONA PRZECIWPORAŻENIOWA**

W przypadku zastosowania inwertera umożliwiającego przepływ prądu zwarcia DC do instalacji elektrycznej, należy zastosować dodatkowy wyłącznik różnicowoprądowy typu B po stronie instalacji zmiennoprądowej. Należy stosować się do wytycznych określonych w normie PN-IEC-60364

### **1.1.13. WYŁĄCZNIK PPOŻ. INSTALACJI PV**

Należy wykonać wyłącznik ppoż. dla instalacji PV pozwalający na wyłączenie instalacji fotowoltaicznej w przypadku pożaru.

### **1.1.14. SZYBKO-ZŁĄCZKI STRONY DC**

Każdy Panel Fotowoltaiczny należy wyposażać w złączki typu MC-4 lub kompatybilne. Parametry techniczne złącz przewodowania systemu fotowoltaicznego:

- Maksymalny prąd systemu PV 30 A
- Maksymalne napięcie systemu PV 1 000 V
- Termiczne warunki pracy pomiędzy -40°C - +90°C
- Stopień ochrony – min. IP67

Złącza kablowe powinny zapewnić możliwość szybkiego przełączania oraz pozwolić na dowolność modyfikowania struktury okablowania paneli.

### **1.1.15. WARUNKI I SYSTEMY MONTAŻU PANELI FOTWOLTAICZNYCH**

System fotowoltaiczny przymocowany jest do dachu za pomocą specjalnego systemu montażowego, którego wybór zależy od rodzaju powierzchni, na której mają znaleźć się moduły fotowoltaiczne. Elementy systemu montażowego wykonane są najczęściej ze stali nierdzewnej i aluminium. Wykonawca bezwzględnie winien dobrać system montażu do rodzaju pokrycia dachu.

Przy systemach na dachu wyróżniamy dwa systemy :

- 1) System montażowy na dach skośny – stosuje się przy kącie nachylenia dachu powyżej 10°
- 2) System montażowy na dach płaski – stosujemy wszędzie tam gdzie kąt pochylenia dachu nie przekracza 10°. Wtedy należy zastosować konstrukcje wsporcze wymuszające najbardziej optymalny kąt nachylenia paneli.

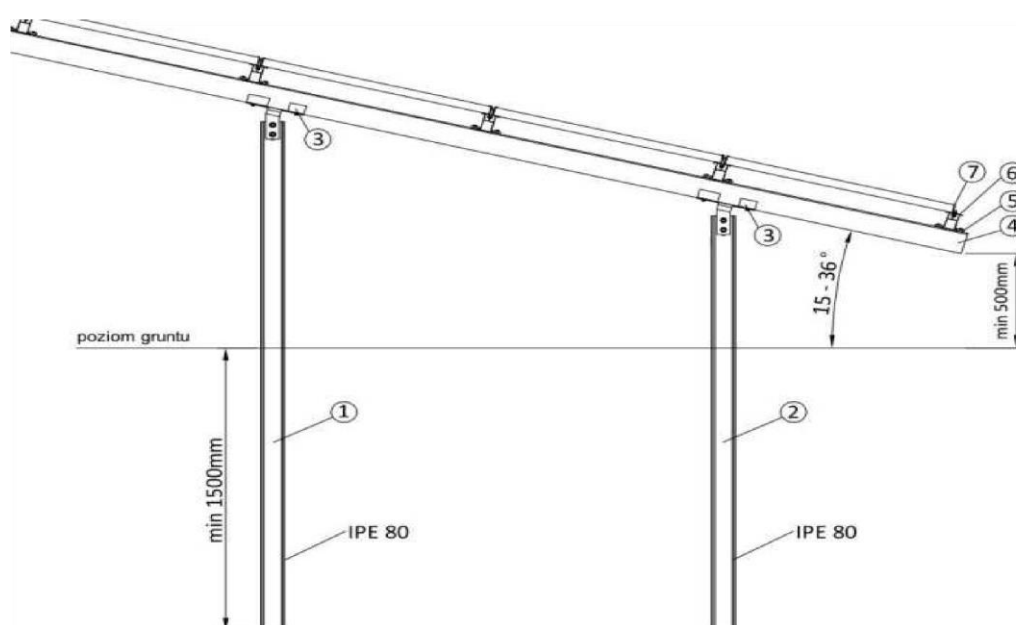
Na dachach skośnych moduły montuje się tak, aby przylegały do dachu. Odległość ta powinna być tylko taka, aby zapewnić prawidłową wentylację modułów słonecznych i zagwarantować brak możliwości uszkodzenia paneli przez wiatr. Najbardziej popularnym systemem montażu jest

system oparty na specjalnych hakach montowanych pod dachówką a haki przykręcane są do krokwi. Liczba haków zależy od długości krokwi, architektury dachu i wielkości modułów. Następnym etapem montażu jest zamontowanie szyn aluminiowych, w których osadza się moduły słoneczne i przytwierdza się je do tak powstałej aluminiowej ramy za pomocą uchwytów (klem). Zamontowanie 1 kW mocy paneli fotowoltaicznych na dachu skośnym wymaga ok. 7 m<sup>2</sup> wolnej powierzchni.

W przypadku dachu płaskiego wykorzystywane są stelaże, na których możliwe jest ustawienie modułów fotowoltaicznych pod odpowiednim kątem. W zależności od potrzeb, system montażowy na dach płaski może być przymocowany na stałe do powierzchni dachu lub może to być system samonośny z obciążeniem balastowym, uniemożliwiający poderwanie konstrukcji przez wiatr. W przeciwieństwie do dachów skośnych, system fotowoltaiczny na dachu płaskim nie pełni jednocześnie funkcji ochronnej dachu. Montaż modułów słonecznych na dachu płaskim wymaga zastosowania konstrukcji wsporczej.

### 1.1.16. SYSTEM MOCOWANIA PANELI NA GRUNCIE – KONSTRUKCJE STAŁE

Zakłada się zastosowanie systemu wbijanego w grunt – dwupodporowego. System opiera się na słupkach z dwuteowników IPE wbijanych w podłoże (za pomocą kafara) na głębokość zależną od struktury gleby, obciążenia śniegiem i wiatrem. Zwykle nie mniej niż na 1,5m. Na słupkach mocowane są uchwyty do których w następnej kolejności montuje się szyny. Elementy podstawy konstrukcji są ze stali pokrytej powłoką cynkową nanoszona metodą zanurzeniową zgodnie z normą EN ISO 1461, szkieletowa konstrukcja na której mocowane są panele wykonana jest z profili aluminiowych, natomiast do łączenia tych elementów wykorzystuje się śruby ze stali nierdzewnej. W konstrukcji nie ma żadnych połączeń spawanych, co minimalizuje ryzyko korozji. Dodatkowo należy zastosować izolację pomiędzy stalą cynkowaną a aluminium. Szkieletowa konstrukcja z profili aluminiowych umożliwia montaż do czterech rzędów paneli fotowoltaicznych, nachylonych do podłoża pod kątem 15-36°.



Rysunek 3. Konstrukcja dwupodporowa.



Rysunek 4. Konstrukcja dwupodporowa – zdjęcie

### **Minimalne wymagania techniczne konstrukcji:**

- mocowanie do podłoża 2 podpory wbijane w odstępach co 2,5m
- mocowanie paneli horyzontalne
- wymiary paneli wg projektu (bez ograniczeń)
- kąt nachylenia paneli 15-36°
- rzędy długość stołu preferowana do 30m
- wytrzymałość konstrukcji obliczana wg lokalizacji inwestycji
- obciążenia śniegiem 1,5 kN/m<sup>2</sup>
- obciążenia wiatrem 0,48 kN/m<sup>2</sup>
- brak połączeń spawanych

### **1.1.17. SYSTEM MOCOWANIA PANELI NA DACHU**

Elementy montażowe do dachów stromych zależą od konstrukcji i pokrycia dachu. W ramach projektu wyróżniamy:

- system montażu dla dachu pokrytego blachodachówką
- system montażu dla dachu pokrytego blachą trapezową
- system montażu dla dachu pokrytego dachówką
- system montażu dla dachu płaskiego

Powyższe systemy mocowań bazują na podobnych konstrukcjach szyn montażowych, ale odmiennych uchwytach. Rozstaw szyn i uchwytów jest związany z lokalnymi warunkami (np. obciążenie wiatrem i śniegiem), wielkością paneli, czy układem paneli (poziomy, pionowy).

### **Montaż paneli PV na dachu krytym blachodachówką**

Blachodachówka jest pokryciem pełnym, w całości zasłaniającym więźbę dachową. W przeciwieństwie do dachówek ceramicznych, nie ma możliwości odsłonięcia fragmentów krokwi przez czasowe podniesienie pokrycia. Bardzo ważne jest więc dokładne określenie położenia belek krokwiowych przed montażem. Główne uchwyty dla montażu profili wielorowkowych (szyn montażowych) stanowią tzw. wkręty dokrokwiowe (Rysunek 5). Wkręty produkowane są o różnych długościach i średnicach śrub, np. 10x200, 10x250, 12x300mm. Do wkrętów przymocowane są płytki montażowe, do którym w dalszej kolejności przykręca się szyny.



Rysunek 5. Wkręt dokrokwiowy

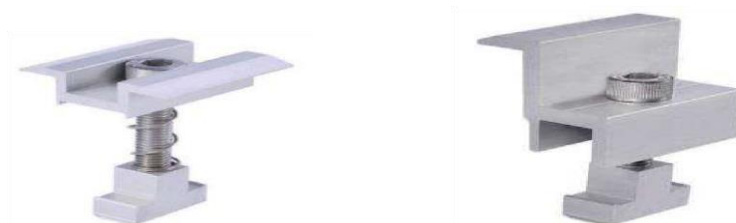
Rozstaw wkrętów dokrokwiowych w poziomie jest równy rozstawowi krokwi w konstrukcji dachowej, w pionie wkręty mocuje się zwykle co 100-115 cm, chyba, że panele mają być mocowane poziomo. W takim przypadku rozstaw śrub musi być ściśle dopasowany do szerokości paneli. Płytki mocująca na wkręcie może być płaska lub kątowa w zależności od systemu. Do płytki wspornikowej mocowane są następnie szyny, a do nich za pomocą tzw. "klem", czyli specjalnych uchwytów przykręcane są ramy paneli.



Rysunek 6. Montaż szyny na śrubie dokrokwiowej ze wspornikiem kątowym



Rysunek 7. Montaż paneli PV pionowy na dachu krytym blachodachówką



Rysunek 8. Klema pojedyncza (końcowa) i podwójna (środkowa)

### Montaż paneli PV na blasze trapezowej

Montaż odbywa się na systemowej szynie montażowej wielorówkowej, która przytwierdzana jest do dachu za pomocą uchwyty trapezowych. Uchwyty trapezowe dopasowane są do kształtu blachy i mocowane do jej boków za pomocą wkrętów farmerskich (po sześć na jeden uchwyt).



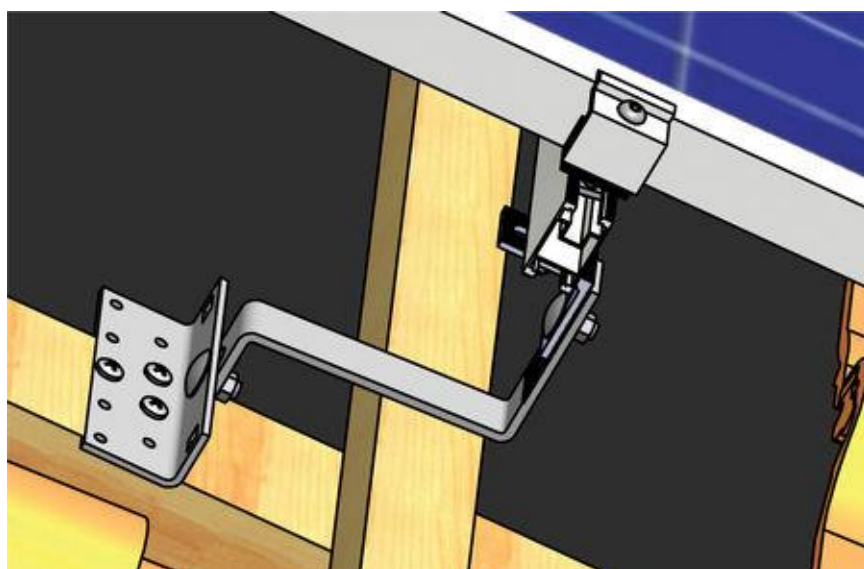


Rysunek 9. Montaż paneli PV pionowy na dachu krytym blachą trapezową

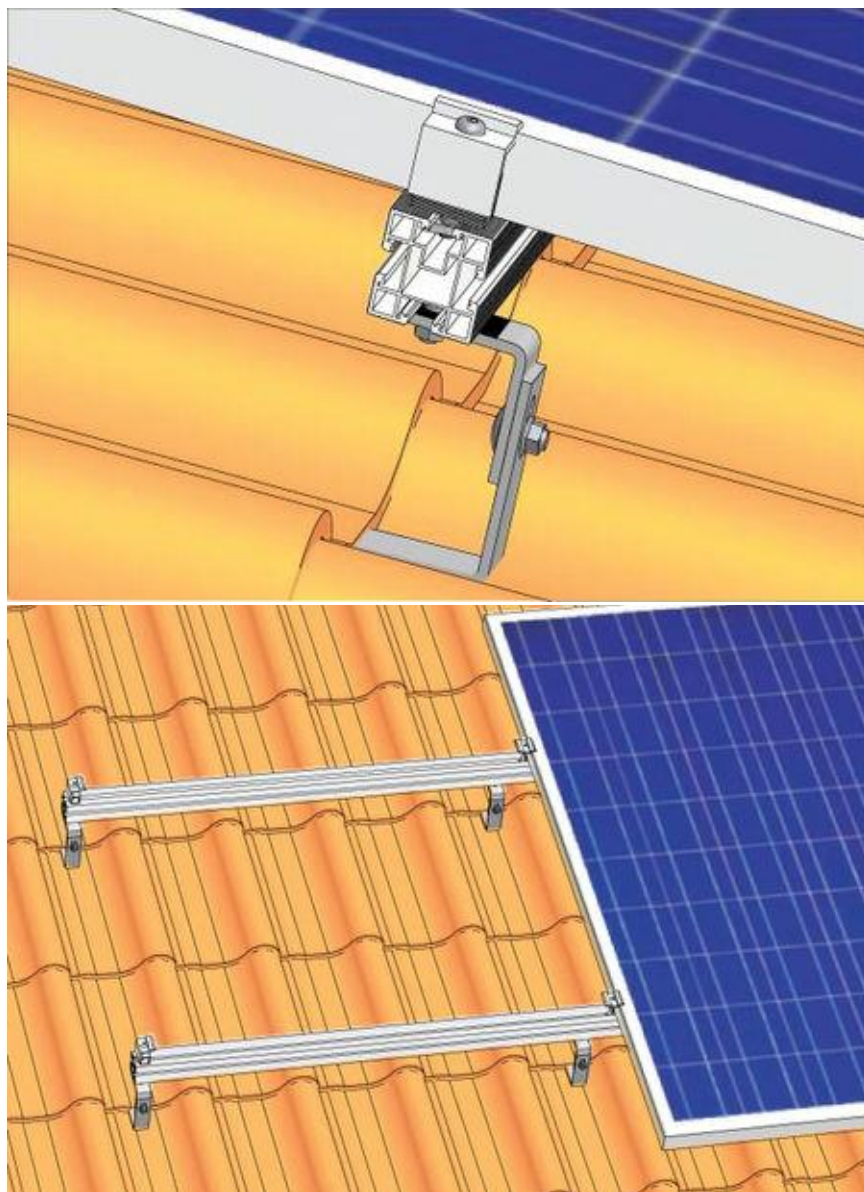
### Montaż paneli PV dachówce

Montaż rozpoczyna się od zamocowania uchwytów dachówkowych. Uchwyty należy zamocować do krokwi, po uprzednim podsunięciu dachówek pod wyższy rząd. Rozstaw uchwytów uzależniony jest od wymiarów paneli. Przyjmuje się ilość uchwytów w zależności od ilości paneli, np. 1 panel 4 uchwyty. Uchwyty przykręca się minimum 4 wkrętami 6x40mm. W przypadku gdy rozstaw krokwi dachu nie odpowiada wymaganemu rozstawowi uchwytów dachówkowych monter we własnym zakresie wykonuje wzmocnienie pomiędzy krokwiami umożliwiające montaż uchwyty dachówkowego.

Do zamocowanych uchwytów w następnej kolejności przykręca się profile szynowe wielorowkowe, a do nich przy użyciu uchwytów kątowych przykręca się panel PV. Wszystkie elementy mające bezpośredni kontakt z panelem wykonane są z aluminium, aby nie dopuścić do powstawania ogniw korozyjnych.



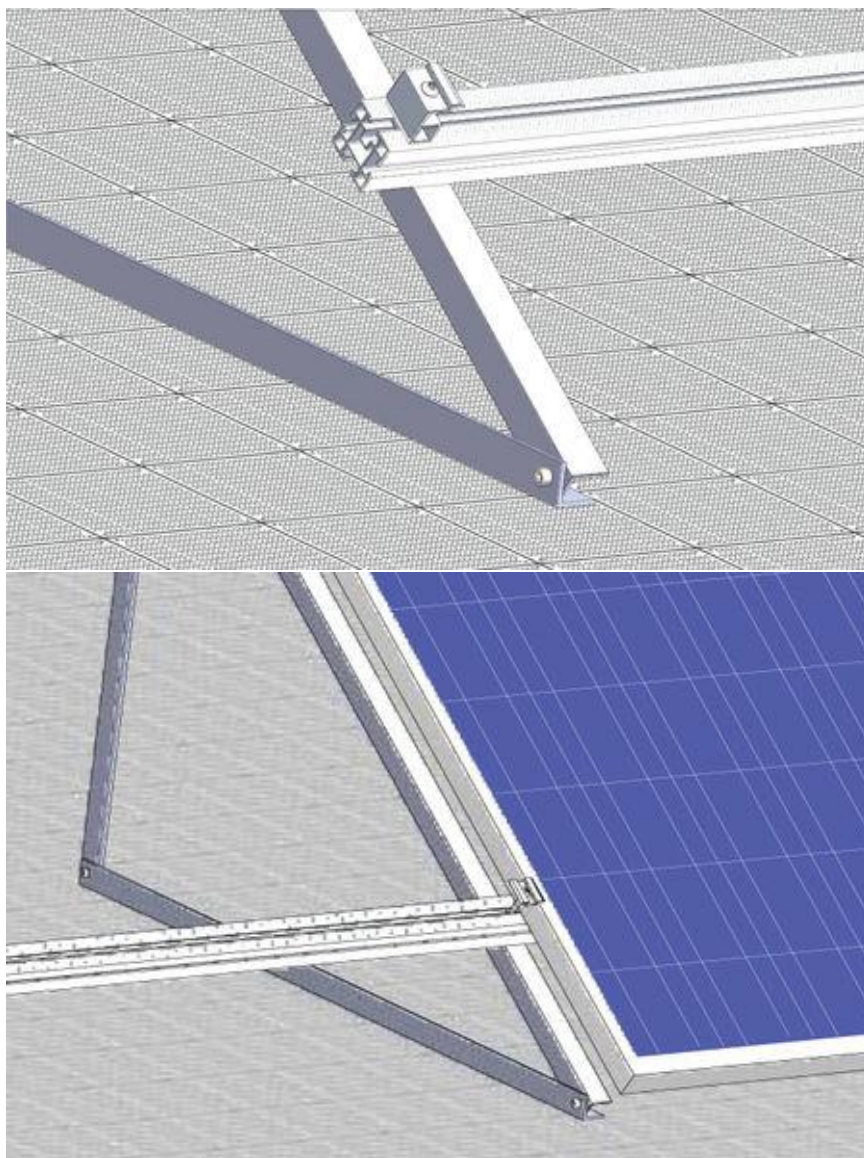




Rysunek 10. Montaż paneli PV pionowy na dachu krytym dachówką

### Montaż paneli PV na dachu płaskim

Przy dachach płaskich konieczne jest wykonanie dodatkowej konstrukcji wsporczej; z jednej strony zapewnia ona odpowiednią wytrzymałość i sztywność paneli, z drugiej - optymalny kąt względem kąta padania promieni słonecznych. Konstrukcje wsporcze paneli PV wykonywane są z tego samego materiału co ramy, czyli aluminium. Rozwiązanie takie zapobiega powstawaniu ogniw korozyjnych.



Rysunek 10. Konstrukcja wsporcza na dach płaski

### 1.1.18. UWARUNKOWANIA DOTYCZĄCE MIEJSCA MOCOWANIA PANELI NA DACHU

Idealną orientacją dla instalacji fotowoltaicznej jest południe. Co do zasady montaż należy przewidzieć na dachu skierowanym na południe, dopuszcza się orientację wschód-zachód. Takie usytuowanie pozwala osiągnąć maksymalną produkcję energii elektrycznej.

Istotnym parametrem, wpływającym na poziom produkcji energii jest kąt nachylenia paneli fotowoltaicznych względem linii horyzontu. Optymalny kąt nachylenia to 25-35 stopni. Większe lub mniejsze nachylenie, poza zakres 25-35 stopni, wpływa na proporcjonalny spadek poziomu produkcji energii.

Należy unikać zacienienia paneli fotowoltaicznych przy montażu instalacji. Niestety w przypadku instalacji dachowych niema możliwości całkowitego uniknięcia okresowego zacienienia z uwagi

na powszechnie występujące na dachach zacierające elementy konstrukcyjne jak kominy, jaskółki, anteny, wywietrzniki itp.

### **1.1.19. SPECYFIKACJA TECHNICZNA PODKONSTRUKCJI DO MOCOWANIA PANELI PV**

Wymaga się, aby konstrukcja nośna paneli posiadała aktualną, krajową Aprobata Techniczną ITB. W przypadku braku takowego dokumentu wśród oferentów dopiero w dalszej kolejności jako alternatywę dopuszcza się wyroby, które posiadają tzw. badania typu przeprowadzone przez jednostkę akredytowaną jaką jest Instytut Techniki Budowlanej lub Instytut Mechaniki Precyzyjnej. Badania typu muszą być potwierdzone raportami z badań, które potwierdzają/określają poniższe cechy techniczne wyrobu w minimalnym zakresie, który obejmuje:

- klasyfikacja wyrobów pod kątem kształtu, wymiarów na zgodność z PN-EN 755-9:2010.
- Klasyfikacja kształtowników aluminiowych pod kątem trwałości wg normy PN-EN 1999-11:2011. W tym zakresie powinna spełniać min klasę B bez powłoki ochronnej i musi być potwierdzenie, że może być stosowana w środowiskach o kategorii korozyjności atmosferycznej C1, C2 i C3 wg normy PN-EN ISO 12944-2:2001.
- Klasyfikację wyrobów stalowych pod kątem antykorozyjności
- badania wytrzymałościowe połączeń
- badanie obciążenia paneli PV wraz z konstrukcją nośną.

Aprobata Techniczna lub w dalszej kolejności raporty z badań typu muszą być udostępnione do wglądu podczas procedury przetargowej i później muszą być zawarte w dokumentacji powykonawczej podstemplowane za zgodność z oryginałem. Nie dopuszcza się wyrobów nie spełniających powyższe parametry.

**Deklarowanie zgodności:** W przypadku zastosowania wyrobów posiadających krajową Aprobata Techniczną producent musi przedstawić Krajową Deklarację zgodności, która musi wymieniać podstawowe cechy techniczne wyrobu jakie określa specyfikacja techniczna (AT). Na żądanie komisji przetargowej lub innych umocowanych osób producent/oferent musi przedstawić dokumentację Zakładowej Kontroli Produkcji, która będzie odzwierciedlała swą treścią wymogi ustawy o wyrobach budowlanych. W przypadku braku aprobaty technicznej w procesie przetargowym dopiero w dalszej kolejności alternatywnie producent/oferent może dopuścić wyrób a tym samym zadeklarować zgodność wg art. 10 ustawy o wyrobach budowlanych. Draft takowego dokumentu musi być złożony do akceptacji jako załącznik do procesu przetargowego i musi zawierać wymagane przepisami opracowania w tym wszystkie badania typu wymienione powyżej. Dokumentacja wg art. 10 Ustawy o wyrobach budowlanych nie będzie akceptowana w przypadkach:

- wydania przez Instytut techniki Budowlanej Krajowej Aprobaty Technicznej, której przedmiotem jest system konstrukcji do mocowania paneli fotowoltaicznych
- braku zawarty w dokumentacji sporządzonej wg art. 10 raportów z badań typu w kompletnym wyżej wymienionym zakresie.

W przypadku konstrukcji opartych na kształtownikach aluminiowych aby zapewnić odpowiednią nośność, jakość i długotrwałość nie dopuszcza się wykonywania podkonstrukcji kątowej (tzw.

ekierek) z kątowników tłoczonych i/lub giętych profili typu C itp. w zakresie głównych ramion. Wszystkie elementy muszą składać się z systemowych zamkniętych profili ekstrudowanych z aluminium. Pozostałe wymogi to:

1. Profile tłoczone w polskich tłoczniach aluminium,
2. Każdy oferent musi przedstawić certyfikat dla typu produktu 2.1 wg EN 10204,
3. Stop aluminium musi spełniać minimalnie poniższe wytyczne co do własności mechanicznych i składu chemicznego

<b>Características Mecánicas / Mechanical Properties / Własności mechaniczne</b>							
<i>Imposición de la norma / Imposition of the norm / Zgodnie z normą - 755-2</i>							
<i>Resistencia a la tracción / Resistance to tearing / Wytrzymałość na zrywanie</i> <b>R(N/mm<sup>2</sup>)</b> <b>≥ 260</b>	<i>Límite elástico / Yield strength / Granica plastyczności</i> <b>E(N/mm<sup>2</sup>)</b> <b>≥ 215</b>			<i>Alargamiento / Elongation / Wydłużenie względne</i> <b>A<sub>50mm</sub>%</b> <b>≥ 6,0</b>			

<b>Composición Química de la aleación / Chemical Test-Alloy / Skład chemiczny stopu</b>							
<i>Imposición de la norma / Imposition of the norm / Zgodnie z normą - S/N 573-3</i>							
Si	Fe	Cu	Mn	Mg	Cr	Zn	Ti
<b>0,50-0,90</b>	<b>0,35</b>	<b>0,30</b>	<b>0,50</b>	<b>0,40 – 0,70</b>	<b>0,30</b>	<b>0,20</b>	<b>0,10</b>

<b>Sello y Fecha / Stump and Date / Pieczęć i data</b>				<b>Nombre del Responsable / Name of the person in Charge / Osoba odpowiedzialna</b>			
--	--	--	--	---	--	--	--

4. Stop aluminium (wg EN 573-3) EN AW 6005A stan utwardzenia T6
5. Profile pomiędzy sobą w przypadku połączenia ze sobą na krzyż pod kątem prostym muszą być mocowane systemowymi łącznikami. W tym celu profile główne muszą posiadać specjalnie wyprofilowane rowki w bocznych ściankach.

W przypadku konieczności mocowania elementów do konstrukcji budynku poprzez warstwy ocieplenia wymaga się aby ze względu na wyeliminowanie punktowych mostków termicznych wszelkiego rodzaju łączniki (konsole montażowe) były wykonane w całości ze stali nierdzewnej i posiadały parametr  $\lambda$  (współczynnik przewodzenia ciepła) nie większy niż 4,5 [W/m\*K].

Badania w tym zakresie muszą być udokumentowane raportem wykonanym przez uznaną w kraju jednostkę naukowo badawczą w zakresie nauk ścisłych i inżynierskich o kategorii naukowej minimum „B” .

Nie dopuszcza się montowania jakichkolwiek izolatorów w postaci podkładek i/lub przekładek niemetalicznych, które rozprzestrzeniają ogień. Tym samym konsole montażowe jak i pozostała podkonstrukcja muszą być sklasyfikowane w zakresie reakcji na ogień w klasie A1 wg normy PN-EN 13501-1+A1:2010. Dodatkowo w zakresie montażu na elewacjach budynku wymaga się aby podkonstrukcja do mocowania paneli fotowoltaicznych posiadała opinię techniczną w zakresie § 225 Warunków Technicznych Jakim Powinny Odpowiadać Budynki i Ich Usytuowanie. Niniejsza opinia musi być wykonana przez jednostkę, która posiada akredytację PCA w zakresie badań ogniowych oraz dodatkowo uzgodniona przez rzeczoznawcę ds. p-poż.

W zakresie pod konstrukcji oferent /producent w czynnościach przetargowych nie może zasłaniać się tajemnicą przedsiębiorstwa w celu nieopublikowania dokumentów formalnoprawnych dotyczących potwierdzających zgodność wyrobów z niniejszą specyfikacją techniczną.

### 1.1.20. ZESTAWIENIE MOCY MONTOWANYCH SYSTEMÓW FOTOWOLTAICZNYCH

Tabela 3. Zestawienie mocy zainstalowanej na dachach budynkach prywatnych

Nazwa	Ilość	Moc [kWp]
instalacja o mocy 2,0 kWp	2	4,0
instalacja o mocy 2,5 kWp	3	7,5
instalacja o mocy 3,0 kWp	38	114,0
instalacja o mocy 3,5 kWp	3	10,5
instalacja o mocy 4,0 kWp	38	152,0
instalacja o mocy 5,0 kWp	7	35,0
instalacja o mocy 6,0 kWp	4	24,0
instalacja o mocy 7,0 kWp	1	7,0
<b>SUMA</b>	<b>96</b>	<b>354,0</b>

Tabela 4. Zestawienie mocy zainstalowanej na dachu budynku użyteczności publicznej

Nazwa	Ilość	Moc [kWp]
instalacja o mocy 19,0 kWp	1	19,0

Łączna moc instalacji fotowoltaicznej na budynkach prywatnych oraz budynku użyteczności publicznej wynosi **373,0 kWp** (97 budynków).

Tabela 3 i 4 przedstawia moce zainstalowane w poszczególnych lokalizacjach systemu fotowoltaicznego jakie należy osiągnąć.

Wykonawca jest zobowiązany zastosować technologię, która umożliwi pozyskanie zaplanowanej mocy zainstalowanej z systemu fotowoltaicznego.

### 1.1.21. ZESTAWIENIE PODSTAWOWYCH ELEMENTÓW SYSTEMU FOTOWOLTAICZNEGO

Tabela 4. Zestawienie elementów podstawowych instalacji fotowoltaicznej

Lp.	Nazwa parametru	Ilość	JM
1	Moduł PV 250 kWp	1492	szt.
2	Inwerter 2,5 kW	5	szt.
3	Inwerter 3,0 kW	40	szt.
4	Inwerter 4,0 kW	39	szt.
5	Inwerter 5,0 kW	7	szt.

6	Inwerter 6,0 kW	4	szt.
7	Inwerter 7,0 kW	1	szt.
8	Inwerter 20,0 kW	1	szt.
9	Kabel 10 mm <sup>2</sup>	97	kpl.
10	Kabel solarny 4 mm czarny	97	kpl.
1	Pręt uziemiający 1,5 m	97	kpl.
11	Konektor	97	kpl.
12	System montażowy - dach	97	kpl.
13	montaż	97	kpl.
14	Instalacja, uruchomienie, szkolenie obsługi	97	kpl.
15	Inne elementy montażowe nie wymienione powyżej	97	kpl.

Rozmieszenie paneli, falowników, trasy kablowe, należy uzgodnić na etapie przed wykonawczym. Na dachach znajduje się wiele przeszkód w postaci kominów, anten, itp. - Wykonawca w celu poprawnej wyceny przedmiotowego zadania powinien dokonać wizji lokalnej miejsc realizacji przed złożeniem oferty.

## 1.2. INSTALACJA KOTŁÓW NA BIOMASĘ

### 1.2.1. KOCIOŁ NA BIOMASĘ

1. Kocioł wykonany w klasie 5 efektywności energetycznej i emisyjności wg. Normy PN-EN 303.5 – 2012.
2. Palnik z komorą paleniskową o przekroju ośmiokąta foremnego – podłoga palnika w kształcie „V”.
3. Palnik z mechanicznym zgarniaczem szlaku uruchamianym cyklicznie z automatyki kotła.
4. Palnik wyposażony w system powietrza pierwotnego (zgazowującego) i wtórnego (dopalającego)

Kocioł może pracować zarówno w układzie otwartym jak i zamkniętym.

W przypadku instalowania kotła w układzie zamkniętym, zgodnie z obowiązującymi przepisami, należy zastosować zabezpieczenie termiczne, w postaci wężownicy schładzającej z zaworem typu SYR 3065 (OPCJA WYPOSAŻENIA KOTŁA KTÓRA MOŻEMY ZAPEWNIĆ NA ŻYCZENIE), lub poprzez zamontowanie zaworu termicznego bezpośredniego działania, np. typ SYR 5067, bez konieczności wykorzystania wężownicy schładzającej.

Stalowy trójciągowy kocioł grzewczy wyposażony w palnik do automatycznego spalania pelletu. Konstrukcja kotła ma umożliwiać, w zależności od potrzeb, spalanie w nim pelletu jako paliwa podstawowego, jak również drewna kawałkowego jako paliwa zastępczego.

Część wymiennika kotła wykonana ma być w technologii płomieniówkowej. Mianowicie, trzeci ciąg spalin mają stanowić rury o średnicy nie mniejszej niż 60 mm i nie większej niż 80 mm i

grubości ścianki 5 mm w ilości nie mniejszej niż 6 sztuk dla kotłów o mocy 15 i 25 kW oraz nie mniejszej niż 8 szt. dla kotłów o mocy 35 kW. Płomieniówkowa część grzewcza oddzielona zostanie od komory paleniskowej płaską przegrodą wodną wykonaną z poprzecznie umieszczonych profili zamkniętych z odstępem między nimi dla zawirowania spalin i zapewnienia lepszej wymiany ciepła. Kocioł musi posiadać wodną podłogę komory paleniskowej.

Kocioł zostanie wyposażony w modulowany palnik pelletowy, posiadający element do samoczynnego zapłonu, fotoelement do kontroli stanu pracy palnika i czujnik temperatury palnika. Dla poprawienia efektywności spalania palnika przy niskich obciążeniach, zostanie on wyposażony w skośną podłogę, tzn. podłogę stanowią dwie płaszczyzny nachylone do siebie pod kątem rozwartym, dzięki czemu paliwo usypuje się wzdłuż komory paleniskowej palnika stanowiąc zwarte złożo. Ponadto palnik zostanie wyposażony w zgarniacz szlaki, kształtem odpowiadający kształtowi skośnej podłogi paleniska, dla skutecznego usuwania produktów spalania, występujących podczas spalania paliw o niższej jakości, a co za tym idzie, o wyższej zawartości popiołu. Praca zgarniacza szlaki kontrolowana będzie przez regulator kotłowy pozwalający na zmianę czasu pomiędzy cyklami jego pracy, w zależności od jakości spalanego paliwa.

Kocioł wyposażony będzie w sterownik pozwalający na obsługę modulowanej pracy palnika pelletowego, obsługę instalacji grzewczej wyposażonej w zawór mieszający, mogący pracować w trybie pogodowym przy wykorzystaniu czujnika temperatury zewnętrznej i obsługę pompy do przygotowania ciepłej wody użytkowej. Ponadto regulator kotłowy będzie posiadał możliwość podłączenia termostatu pokojowego i urządzenia do komunikacji internetowej. Dodatkowo regulator zostanie przystosowany do obsługi licznika ciepła.

Spalanie drewna odbywa się na ruszcie żeliwnym znajdującym się nad palnikiem pelletowym. Zastępcza komora paleniskowa zostanie wyposażona w drzwiczki dla ułatwienia usuwania popiołu powstałego podczas spalania drewna. Dla polepszenia jakości spalania drewna komora paleniskowa zostanie wyposażona w dysze powietrza wtórnego znajdujące się na tylnej ścianie kotła. Dodatkowo w drzwiach zasypowych usytuowana została rozeta dla możliwości doprowadzenia dodatkowego powietrza do spalania. Podobnie jak podczas spalania z wykorzystaniem palnika, w przypadku spalania drewna całym procesem spalania zawiadywać będzie regulator kotłowy, a powietrze do spalania dostarczone zostanie za pośrednictwem dmuchawy palnika pelletowego.

Dla zapewnienia odpowiedniej jakości obsługi podczas spalania drewna, przewidziano komorę paleniskową o długości paleniska minimum 40 cm dla kotła o mocy 15 kW i 50cm dla kotłów o mocy 25 i 35 kW. Ponadto założono, że pojemność zastępczej komory paleniskowej nie będzie mniejsza niż: 50 l. dla kotła 15 kW, 65 l. dla kotła 25 kW i 85 l. dla kotła 35 kW.

Kocioł został wyposażony w malowany proszkowo zbiornik paliwa o pojemności minimum 250 l.

Dla możliwości adaptacji kotłów w pomieszczeniach o małych wymiarach zakłada się, że szerokość kotła dla mocy 15 i 25 kW nie będzie większa niż 50 cm, a dla kotła 35 kW 60 cm. Szerokość zbiornika paliwa nie powinna być większa niż 65 cm. Wysokość kotła i zbiornika paliwa nie powinna przekroczyć 140 cm.

Głębokość kotła nie powinna być większa, niż 85 cm nie licząc palnika. Palnik powinien być montowany z przodu kotła.

### 1.2.2. ZESTAWIENIE MOCY KOTŁÓW GRZEWCZYCH

Tabela 6. Zestawienie mocy kotłów

Lp.	Nazwa	Ilość	Moc [kW]
1	Pellet 12 kW	6	72,0
2	Pellet 15 kW	4	60,0
3	Pellet 17 kW	1	17,0
4	Pellet 20 kW	4	80,0
5	Pellet 25 kW	1	25,0
<b>SUMA</b>		<b>16</b>	<b>254,0</b>

### 1.2.3. ZESTAWIENIE KOTŁÓW GRZEWCZYCH

Tabela 5. Zestawienie kotłów

Lp.	Rodzaj kotła	Wielkość kotła [kW]	Ilość	JM
1	pellet	12	6	szt.
2	pellet	15	4	szt.
3	pellet	17	1	szt.
4	pellet	20	4	szt.
5	pellet	25	1	szt.

Każdy kocioł będzie się składał z kompleksowego zestawu, gotowego do montażu.

## 2. ZAKRES PRAC I ROBÓT DO WYKONANIA W RAMACH ZAMÓWIENIA

### 2.1. OPIS ROBÓT BUDOWLANYCH

Przedmiotowa inwestycja polegać będzie na budowie instalacji fotowoltaicznej o mocach:

Nazwa	Ilość
instalacja o mocy 2,0 kWp	2
instalacja o mocy 2,5 kWp	3
instalacja o mocy 3,0 kWp	38
instalacja o mocy 3,5 kWp	3
instalacja o mocy 4,0 kWp	38
instalacja o mocy 5,0 kWp	7
instalacja o mocy 6,0 kWp	4



instalacja o mocy 7,0 kWp	1
instalacja o mocy 19,0 kWp	1

oraz instalacji kotłów na biomasę składającej się z :

Nazwa	ilość
Instalacja kotła grzewczego o mocy 12 kW	6
Instalacja kotła grzewczego o mocy 15 kW	4
Instalacja kotła grzewczego o mocy 17 kW	1
Instalacja kotła grzewczego o mocy 20 kW	4
Instalacja kotła grzewczego o mocy 25 kW	1

Moc instalacji fotowoltaicznej uzależniona jest od lokalizacji. Panele fotowoltaiczne zostaną zamontowane w miejscu wskazanym w Tabeli 1 oraz uzgodnionym z Użytkownikiem. Będzie to w zależności od sytuacji: dach budynku mieszkalnego lub gospodarczego.

Montaż kotłów na biomasę przewiduje się w budynkach mieszkalnych. Piec na biomasę zostanie zamontowany w miejscu, które pozwoli na jego bezproblemową obsługę oraz serwis a także będzie najkorzystniejsze ze względów technicznych.

## 2.2. ZAKRES ROBÓT BUDOWLANYCH DLA INSTALACJI FOTOWOLTAICZNEJ

Przedmiotem zamówienia jest budowa instalacji fotowoltaicznych wraz z infrastrukturą towarzyszącą, przyłączenie do wewnętrznej instalacji elektroenergetycznej oraz uruchomienie instalacji w lokalizacjach i mocach wskazanych w zestawieniu lokalizacji na początku dokumentu.

### Zakres prac instalacyjnych obejmuje na każdej lokalizacji:

- montaż konstrukcji pod moduły PV ,
- montaż modułów PV na konstrukcji,
- ułożenie tras kablowych i kabli od modułów PV do rozdzielnic elektrycznej,
- modernizacja rozdzielnic elektrycznej,
- montaż licznika energii na potrzeby pomiaru energii produkowanej z instalacji,
- montaż inwertera PV,
- wykonanie prób instalacji oraz sprawdzających prawidłowe działanie aparatury,
- uruchomienie układu i regulacje,
- szkolenie Użytkowników

### Zakres prac budowlanych obejmuje:

- wykonanie niezbędnych otworów montażowych w celu wprowadzenia urządzeń,
- zamurowanie otworów montażowych po wprowadzeniu urządzeń,

- wykonanie przepustów w miejscach przejść tras kablowych przez ściany, dach lub inne przeszkody,
- uszczelnienie przepustów

Mikroinstalacja fotowoltaiczna, składać się musi przede wszystkim z następujących elementów:

- paneli fotowoltaicznych
- konstrukcji wsporczej
- inwertera DC/AC
- instalacji prądu stałego i przemiennego
- układu pomiarowego mierzącego energię produkowaną z instalacji fotowoltaicznej i układów pomiarowo-rozliczeniowych w miejscu dostarczania/odbioru energii elektrycznej

Wytyczne dotyczące budowy głównych elementów instalacji przedstawiono w dalszej części Programu Funkcjonalno-Użytkowego. Wskazane parametry mają za zadanie wskazanie Wykonawcy minimalnego poziomu technologii oczekiwanego przez Zamawiającego

### **2.3. ZAKRES ROBÓT BUDOWLANYCH DLA KOTŁÓW NA BIOMASĘ**

Przedmiotem zamówienia jest budowa kotłów na biomasę. W skład systemu będą wchodzić kotły na biomasę z systemem zapewniającym ciągłość pracy instalacji oraz niezbędna armatura.

#### **Zakres prac instalacyjnych obejmuje:**

- Instalacja elementów montażowych pod kotły
- montaż kotłów na biomasę
- prowadzenie orurowania
- montaż niezbędnej armatury i automatyki
- podłączenie do instalacji źródła pierwotnego
- wykonanie prób instalacji oraz sprawdzających prawidłowe działanie aparatury,
- uruchomienie układu i regulacje,
- szkolenie Użytkowników/Obsługi.

#### **Zakres prac budowlanych obejmuje:**

- wykonanie niezbędnych otworów montażowych w celu wprowadzenia urządzeń,
- zamurowanie otworów montażowych po wprowadzeniu urządzeń,
- wykonanie przepustów w miejscach przejść tras przewodów
- uszczelnienie przepustów

#### **Instalacja solarna powinna się składać z takich elementów jak:**

- Kotły na biomasę (pellet)
- Elementy sterujące
- Armatura pomiarowa i zabezpieczająca
- Zabezpieczenia termiczne

- Orurowanie łączące
- Elementy montażowe

Wytyczne dotyczące budowy głównych elementów instalacji przedstawiono w dalszej części Programu Funkcjonalno-Użytkowego. Wskazane parametry mają za zadanie wskazanie Wykonawcy minimalnego poziomu technologii oczekiwanego przez Zamawiającego.

### **3. GWARANCJA**

Wykonawca zapewni serwisowanie wybudowanych instalacji fotowoltaicznych oraz kotłów na biomasę w okresie objętym gwarancją.

Koszty serwisowania urządzeń i instalacji w okresie obowiązywania gwarancji pokrywa Wykonawca.

W ramach przedmiotu zamówienia ustala się następujący wykaz gwarancji:

- roboty budowlano – montażowe - minimum 5 lat, liczonych od dnia podpisania przez Zamawiającego (bez uwag) protokołu odbioru końcowego,
- panele fotowoltaiczne – gwarancja liniowa minimum 10 lat na 90% wydajności, minimum 25 lat na 80% wydajności, liczonych od dnia podpisania przez Zamawiającego (bez uwag) protokołu odbioru końcowego zadania inwestycyjnego, oraz gwarancja produktowa min. 15 lat.
- na Falownik PV i pozostały osprzęt instalacji minimum 5 lat gwarancji
- Na korpus kotła grzewczego – minimum 3 lata
- Elementy sterujące (kocioł grzewczy) - minimum 2 lata

Czas realizacji serwisu maksymalnie 48 godzin od momentu zgłoszenia awarii w okresie gwarancji i po upływie okresu gwarancji.

Bezpłatne przeglądy serwisowe w okresie gwarancji .

Wykonawca wskaże wyspecjalizowany serwis, który dokonywać będzie naprawy awarii, usterek oraz przeglądów serwisowych.

Wykonawca zobowiązany jest do sporządzenia instrukcji eksploatacji i przeszkolenia właściciela (mieszkańca) budynku. Z przeszkolenia należy sporządzić protokół z wyszczególnieniem co było przedmiotem szkolenia i przekazać instrukcję.

Do napraw gwarancyjnych Wykonawca jest zobowiązany użyć fabrycznie nowych elementów o parametrach nie gorszych niż elementów uszkodzonych sprzed usterki.

Wykonawca przeszkoli użytkowników instalacji oraz osoby wskazane przez Zamawiającego w zakresie obsługi i eksploatacji wybudowanych instalacji (ilość przeszkolonych osób tożsama z ilością instalacji objętych zamówieniem), jak również wykona pierwszy rozruch instalacji.

## 4. WYTYCZNE REALIZACJI INWESTYCJI

### 4.1 INFORMACJE O WARUNKACH MONTAŻU W MIEJSCACH REALIZACJI INWESTYCJI

- a. panele fotowoltaiczne należy montować w miejscu umożliwiającym uzyskanie maksymalnie dużej ilości światła słonecznego w ciągu roku. W związku z tym panele powinny być skierowane na południe
- b. panele złączone szeregowo powinny być ustawione w tym samym kierunku i pod tym samym kątem nachylenia. Różne ustawienia lub kąty mogą skutkować utratą mocy z powodu różnic w ekspozycji na światło.
- c. pod żadnym pozorem panele nie powinny być zacienione. Jeśli panel jest zacieniony całkowicie lub częściowo, warunki, w których działa nie będą idealne, a wygenerowana moc będzie niższa. Stałe zacienienie paneli może skutkować unieważnieniem standardowej gwarancji.
- d. nie należy zanurzać paneli w płynach.
- e. paneli nie należy poddawać niestandardowym obciążeniom chemicznym.
- f. nie należy montować paneli w silnym wietrze. Każdy pracownik powinien być zabezpieczony przed upadkiem z dachu. Należy chronić przedmioty przed upadkiem. Należy zabezpieczyć teren w taki sposób, żeby nikt na dachu i pod nim nie doznał urazu.
- g. panele fotowoltaiczne należy montować zgodnie z instrukcją producenta i przechowywać w następujących warunkach:
  - Temperatura otoczenia podczas pracy: od  $-40^{\circ}\text{C}$  do  $+85^{\circ}\text{C}$
  - Temperatura przechowywania: od  $-40^{\circ}\text{C}$  do  $+60^{\circ}\text{C}$
  - Wilgotność: poniżej 85 rH%
- h. podczas montażu panelu na dachu lub budynku należy zapewnić, że jest odpowiednio zamocowany i zabezpieczony przed upadkiem wskutek wiatru, śniegu lub innego rodzaju obciążenia mechanicznego.
- i. należy zapewnić stosowną wentylację pod panelem w celu zapewnienia jego chłodzenia, zaleca się przynajmniej 10 cm przestrzeni pomiędzy panelem a powierzchnią montażu.
- j. moduły nie powinny być zacienione przez drzewa, kable, domy itp. Jeśli moduł jest chociażby częściowo zacieniony, nie będzie działał w idealnych warunkach, a wygenerowana moc będzie niższa. Stałe zacienienie paneli może skutkować unieważnieniem gwarancji
- k. transport materiałów oraz praca sprzętu i maszyn budowlanych nie mogą stanowić utrudnienia ani zagrożenia dla użytkowników działek sąsiednich
- l. teren prac winien być wygradzony, zabezpieczony przed dostępem dla osób postronnych; sposób zabezpieczenia miejsca instalacji należy uzgodnić z przedstawicielami inwestora
- m. wykluczone jest składowanie i magazynowanie materiałów łatwopalnych; materiały takie winny być dowożone na bieżąco
- n. rusztowania i pomosty robocze powinny być zabezpieczone przed dostępem osób z zewnątrz
- o. samodzielna ingerencja w instalację skutkuje unieważnieniem gwarancji lub wprowadzenie zmian nie uwzględnionych w pierwotnym projekcie
- p. Kocioł powinien być zamontowany zgodnie z obowiązującymi przepisami i instrukcją montażu
- q. Kotły powinny być zamontowane przez instalatorów posiadających odpowiednie kwalifikacje

- r. Zalecane jest aby kocioł był posadowiony na cokole wykonanym z materiałów niepalnych, którego szerokość w obrysie jest o 100 mm większa a z przodu kotła o 300 mm. Wysokość cokołu powinna wynosić ok. 60 – 100 mm.
- s. Absolutnie niedopuszczalne jest ustawienie kotła na mokrym lub wilgotnym podłożu lub w miejscu w którym następuje napływ wód gruntowych (np. wiosną podczas roztopów).
- t. Pomieszczenie, w którym będzie ustawiony kocioł powinno posiadać dwa otwory wentylacyjne z których jeden (nawiewowy) powinien znajdować się 150 mm nad posadzką o powierzchni przekroju co najmniej 200 cm<sup>2</sup>, natomiast drugi, wyciągowy o przekroju również nie mniejszym jak 200 cm<sup>2</sup> umieszczony w górnej części kotłowni.

#### 4.2. BEZPIECZEŃSTWO MONTAŻU

- a. Montaż systemów fotowoltaicznych wymaga wyspecjalizowanej wiedzy i umiejętności.
- b. Pojedynczy panel może generować napięcie prądu stałego powyżej 30 V przy wystawieniu na światło, niezależnie od jego nasilenia. Kontakt człowieka z napięciem prądu stałego wynoszącym 30 V lub więcej może być niebezpieczny.
- c. Połączenie szeregowo lub równoległe paneli odpowiednio zwiększa napięcie lub natężenie.
- d. Aby uniknąć wyładowań łukowych, nie należy rozłączać paneli pod obciążeniem. Złącza muszą być suche i czyste.
- e. Nie należy wkładać elementów przewodzących prąd do gniazd i wtyczek.
- f. Nie należy montować paneli słonecznych oraz okablowania używając mokrych gniazd i wtyczek.
- g. Należy zachować dużą ostrożność podczas prac z instalacją elektryczną.
- h. Panele fotowoltaiczne można wyłączyć jedynie poprzez trzymanie ich w całkowitej ciemności lub przykrycie ciemnym, nieprzepuszczającym światła materiałem. Przy pracy z nieprzykrytymi panelami należy stosować przepisy bezpieczeństwa dotyczące sprzętu elektrycznego.
- i. Aby uniknąć porażenia elektrycznego, podczas montażu lub naprawy systemów fotowoltaicznych nie należy nosić metalowych pierścionków, pasków do zegarków, kolczyków w uszach, nosie lub ustach lub innych urządzeń metalowych.
- j. Należy używać wyłącznie sprzętu, złącz, okablowania i stelaży przeznaczonych do elektrycznych systemów słonecznych. W ramach jednego systemu fotowoltaicznego należy zawsze używać paneli tego samego typu.

#### 4.3. ORGANIZACJA ROBÓT

Inwestor w terminie określonym w umowie przekazuje Wykonawcy miejsca realizacji instalacji. Wykonawca będzie prowadził roboty wg uzgodnionego harmonogramu i zgodnie z zapisami umowy i PFU. Wykonawca jest zobowiązany do zapewnienia i utrzymania bezpieczeństwa terenu budowy oraz robót poza placem budowy w okresie trwania realizacji zadania aż do zakończenia i odbioru końcowego robót.

Projektując oraz wykonując roboty związane z montażem instalacji należy dążyć do tego aby jak w najmniejszym stopniu ingerować w elementy wykończenia istniejących obiektów (okładziny

wewnętrzne, elewacje, powłoki malarskie, zabezpieczenia antykorozyjne, powłoki izolacji cieplnej czy akustycznej i itp.) . Jednak gdy pojawi się konieczność przeprowadzenia takich ingerencji podczas wykonania robot instalacyjnych, to ich zakres i ilość należy uzgodnić z Użytkownikiem oraz wyznaczonym przez Zamawiającego Nadzorem Inwestorskim.

Wszelkiego rodzaju otwory montażowe, przebicia, przejścia, itp., powstałe w czasie prowadzenia prac instalacyjnych należy wykończyć na podstawowym poziomie obróbek murarsko-tynkarskich. Do zadań właściciela obiektu należy wykonanie ostatecznego wykończenia miejsc związanych z prowadzeniem prac instalacyjnych, np. poprzez malowanie czy innego rodzaju wykończenia. Za wszelkie zniszczenia lub uszkodzenia elementów budowlanych i konstrukcyjnych obiektu niezwiązanych z wykonywaną instalacją lub w zakresie większym niż wymaga tego montaż instalacji, odpowiada Wykonawca i jest on zobowiązany do ich usunięcia na własny koszt, nie dotyczy to uszkodzenia pokryć dachowych eternitowych, za które w całości odpowiada właściciel/użytkownik obiektu.

Wykonawca będzie odpowiedzialny za ochronę robót i za wszelkie materiały oraz urządzenia używane do robót od daty rozpoczęcia do daty zakończenia robót.

Wykonawca będzie utrzymywać roboty do czasu odbioru ostatecznego. Wykonawca w ramach zadania ma uprzątnąć miejsca realizacji po zakończeniu robót, zlikwidować plac budowy i doprowadzić teren budowy do stanu zdatnego do użytkowania. Zakres czynności obejmujących uprzątnięcie terenu robot obejmują m.in.: usunięcie niewykorzystanych materiałów oraz resztek materiałów wykorzystanych, usunięcie sprzętu, maszyn i urządzeń wykorzystywanych podczas realizacji zadania, zlikwidowanie zaplecza socjalnego dla pracowników, usunięcie innych odpadów powstałych w trakcie prowadzenia robót oraz uprzątnięcie otoczenia.

#### **4.4. OKREŚLENIA PODSTAWOWE**

- a. Wykonawca - przyjmujący zamówienie na wykonanie całości Robót.
- b. Zamawiający / Inwestor – Gmina Załuski
- c. Kierownik budowy - osoba wyznaczona przez Wykonawcę, upoważniona do kierowania robotami i do występowania w jego imieniu w sprawach realizacji przedmiotu robót.
- d. Inspektor nadzoru - osoba posiadająca wymagane uprawnienia oraz upoważniona z ramienia Inwestora w myśl przepisów „Prawa Budowlanego” do kontrolowania prowadzonych prac pod kątem zgodności z dokumentacją projektową, warunkami oferty oraz normami, przepisami i zasadami wiedzy technicznej oraz do przekazywania wymagań pomiędzy Inwestorem a Wykonawcą.
- e. Nadzór techniczny - osoby pełniące samodzielne funkcje w budownictwie: projektanci, kierownik robót, kierownik budowy, inspektor nadzoru inwestorskiego.
- f. Umowa - umowa na wykonanie całości zadania objętego PFU, zawarta po rozstrzygnięciu przetargu pomiędzy Zamawiającym (Inwestorem) i Wykonawcą.
- g. Polecenie Inspektora Nadzoru - wszelkie polecenia przekazane Wykonawcy przez Inspektora Nadzoru, w formie pisemnej, dotyczące sposobu realizacji robót lub innych spraw związanych z prowadzeniem budowy.
- h. Teren budowy/miejsce realizacji - teren udostępniony przez Inwestora dla wykonania na nim robót objętych umową oraz inne miejsca wymienione w umowie jako tworzące część terenu budowy.

- i. Roboty - ogół działań, niezbędnych do podjęcia w ramach realizacji przez Wykonawcę przedmiotu zadania.
- j. Materiały - wszelkie tworzywa niezbędne do wykonania robót, zgodne z dokumentacją.
- k. Certyfikat zgodności - dokument wydany zgodnie z zasadami systemu certyfikacji wykazujący, że zapewniono odpowiedni stopień zaufania, iż należycie zidentyfikowany wyrób, proces lub usługa są zgodne z określoną normą lub innymi dokumentami normatywnymi w odniesieniu do wyrobów dopuszczonych do obrotu i stosowania w budownictwie (zgodnie z Ustawą z dnia 7 lipca 1994 r. Prawo budowlane, art. 10) certyfikat zgodności wykazuje, że zapewniono zgodność wyrobu z PN, PN-EN lub aprobatą techniczną (w wypadku wyrobów, dla których nie ustalono PN).
- l. Znak zgodności - zastrzeżony znak, nadawany lub stosowany zgodnie z zasadami systemu certyfikacji, wskazujący, że zapewniono odpowiedni stopień zaufania, iż dany wyrób, proces lub usługa są zgodne z określoną normą lub innym dokumentem normatywnym.
- m. Sprzęt zmechanizowany - maszyny i urządzenia, takie jak: dźwignice, przenośniki, betoniarki, przyciągarki wagonowe, ciągniki i inny sprzęt o napędzie silnikowym.
- n. Sprzęt pomocniczy - elementy nie stanowiące stałego wyposażenia sprzętu zmechanizowanego, a niezbędne przy wykonywaniu robót budowlanych, takie jak: zawiesia, uchwyty, bloki przenośne, podstawki ładunkowe, pomosty przenośne, wózki ręczne, taczki, narzędzia i urządzenia pomocnicze.

#### **4.5. WYMAGANIA DOTYCZĄCE WŁAŚCIWOŚCI WYROBÓW I MATERIAŁÓW BUDOWLANYCH, ŹRÓDŁA UZYSKANIA MATERIAŁÓW**

Materiały i technologie stosowane do wykonania robót muszą odpowiadać zaleceniom i rozwiązaniom przyjętym w dokumentacji, spełniać postawione w niej wymagania techniczne, normowe i estetyczne, posiadać stosowne atesty, aprobaty, certyfikaty zgodnie z obowiązującymi przepisami.

Do realizacji kontraktu należy stosować wyroby budowlane które:

- są oznakowane CE, co oznacza, że dokonano oceny ich zgodności z normą zharmonizowaną albo europejską aprobatą techniczną bądź krajową specyfikacją techniczną państwa członkowskiego Unii Europejskiej lub Europejskiego Obszaru Gospodarczego, uznaną przez Komisję Europejską za zgodną z wymaganiami podstawowymi albo
- zostały umieszczone w określonym przez Komisję Europejską wykazie wyrobów mających niewielkie znaczenie dla zdrowia i bezpieczeństwa, dla których producent lub autoryzowany przedstawiciel producenta wydał deklarację zgodności z uznanymi regułami sztuki budowlanej, albo:
- zostały oznakowane znakiem budowlanym - zgodnie z wzorem określonym w ustawie z dnia 16 kwietnia 2004 r. o wyrobach budowlanych □ dla których udzielono aprobaty technicznej.

Wszystkie materiały winien zapewnić Wykonawca robót budowlanych (koszt całości materiałów objętych przedmiotem zamówienia należy uwzględnić w ofercie).

#### **4.6. PRZECHOWYWANIE I SKŁADOWANIE MATERIAŁÓW**

Wykonawca zapewni, aby tymczasowo składane materiały, do czasu, gdy będą one potrzebne do robót, były zabezpieczone przed zanieczyszczeniem, zachowały swoją jakość i właściwość do robót i były dostępne do kontroli.

#### **4.7. WYMAGANIA DOTYCZĄCE SPRZĘTU**

Dobór maszyn i sprzętu koniecznych do wykonywania robót powinien wynikać z technologii robót montażowych przyjętej w dokumentacji.

Należy używać wyłącznie zaizolowanych narzędzi, które posiadają niezbędne atesty do użytkowania przy instalacjach elektrycznych. Należy przestrzegać przepisów bezpieczeństwa dotyczących wszelkich komponentów wykorzystanych w systemie fotowoltaicznym, a w szczególności instalacji elektrycznych, kabli, złącz, regulatorów ładowania, falowników, akumulatorów i baterii.

Wykonawca jest zobowiązany do używania jedynie takiego sprzętu, który nie spowoduje niekorzystnego wpływu na jakość wykonywanych robót oraz stan zabudowy. Sprzęt powinien być sprawny technicznie i spełniający wymagania użytkowe. Liczba i wydajność sprzętu będzie gwarantować przeprowadzenie robót, zgodnie z zasadami ustalonymi w dokumentacji i wskazaniach Inwestora, w terminie przewidzianym Zleceniem. Sprzęt będący własnością Wykonawcy bądź wynajęty do wykonania robót ma być utrzymywany w dobrym stanie i gotowości do pracy. Będzie on zgodny z normami ochrony środowiska i przepisami dotyczącymi jego użytkowania.

Wykonawca powinien, jeżeli jest to konieczne, przewidzieć odpowiednie zabezpieczenie robót w obrębie pasów drogowych, a także zapewnić niezbędną organizację ruchu zgodnie z wytycznymi zarządcy danej drogi.

Wszelkie czynności związane z wykonywaniem robót budowlanych Wykonawca winien z odpowiednim wyprzedzeniem uzgadniać z Zamawiającym oraz Użytkownikami, na terenie których prowadzone będą prace.

#### **4.8. WYMAGANIA DOTYCZĄCE KONTROLI I NADZORU W CZASIE REALIZACJI ROBÓT**

W koszcie realizacji prac Wykonawca musi uwzględnić koszty wszelkich niezbędnych nadzorów. Wykonawca robót jest odpowiedzialny za jakość ich wykonania oraz za ich zgodność z poleceniami oraz zasadami sztuki budowlanej.

Wykonawca ponosi odpowiedzialność za wykonanie robót zgodnie z opracowaną dokumentacją, przepisami prawa oraz zasadami sztuki budowlanej.



Wykonawca ponosi odpowiedzialność cywilną za ewentualne szkody na osobach i rzeczach powstałe w związku przyczynowym z realizacją prac.

Wszystkie wykonane roboty i dostarczone materiały będą zgodne z dokumentacją i ich specyfikacją techniczną.

Dane określone w dokumentacji będą uważane za wartości docelowe, od których dopuszczalne są odchylenia w ramach określonego przedziału tolerancji.

Przy wykonywaniu robót należy uwzględniać instrukcje producenta materiałów oraz przepisy związane i obowiązujące, w tym również te, które uległy zmianie lub aktualizacji. W przypadku istnienia norm, atestów, certyfikatów, instrukcji ITB, aprobat technicznych, świadectw dopuszczenia nie wyszczególnionych w niniejszym opracowaniu a obowiązujących, Wykonawca ma również obowiązek stosowania się do ich treści i postanowień.

#### **4.9. OGÓLNE ZASADY WYKONANIA ROBÓT**

Wykonawca jest odpowiedzialny za prowadzenie robót zgodnie z umową, oraz za jakość zastosowanych materiałów i wykonywanych robót, za ich zgodność z dokumentacją oraz poleceniami Inwestora. Wszelkie wymagania Inwestora kierowane do Wykonawcy jak i pytania Wykonawcy do Inwestora będą się odbywały za pośrednictwem Inspektora Nadzoru.

Wykonawca ponosi odpowiedzialność za dokładne wytyczenie i wyznaczenie elementów robót. Następstwa jakiegokolwiek błędu spowodowanego przez Wykonawcę w wytyczeniu i wyznaczeniu robót zostaną poprawione przez Wykonawcę na własny koszt. Sprawdzenie wytyczenia robót lub wyznaczenia przez Inwestora nie zwalnia Wykonawcy od odpowiedzialności za ich dokładność. Polecenia Inwestora przekazane Wykonawcy przez Inspektora Nadzoru będą wykonywane nie później niż w czasie przez niego wyznaczonym, licząc od chwili ich otrzymania przez Wykonawcę, pod groźbą zatrzymania robót. Skutki finansowe z tego tytułu ponosi Wykonawca.

#### **4.10. DOKUMENTY REALIZACJI INWESTYCJI**

Do dokumentów realizacji inwestycji zalicza się, następujące dokumenty:

- zgłoszenia zamiaru wykonania robót budowlanych dla 76 miejsc realizacji,
- protokoły przekazania miejsc realizacji,
- umowy cywilno-prawne z osobami trzecimi i inne umowy cywilno-prawne,
- protokoły odbioru.

#### **4.11. ODBIORY**

Roboty podlegają następującym etapom odbioru:

- a. odbiorowi dokumentacji projektowej

- b. odbiorowi robót zanikających i ulegających zakryciu,
- c. odbiorowi częściowemu,
- d. odbiorowi końcowemu,
- e. odbiorowi ostatecznemu,
- f. odbiorowi pogwarancyjnemu.

#### **A. Odbiór dokumentacji projektowej**

Odbiór dokumentacji projektowej polega na ocenie i przyjęciu projektu wykonawczego na etapie przed przystąpieniem do robót budowlanych. Wykonawca przedłoży Zamawiającemu dokumentację projektową w ilości wymaganej przez Umowę. Zamawiający wraz z Nadzorem Inwestorskim zweryfikuje zgodność opracowanej dokumentacji z niniejszym programem funkcjonalno-użytkowym oraz z warunkami SIWZ, jak również z obecnym prawodawstwem.

#### **B. Odbiór robót zanikających i ulegających zakryciu**

Odbiór robót zanikających i ulegających zakryciu polega na finalnej ocenie ilości i jakości wykonywanych robót, które w dalszym procesie realizacji ulegają zakryciu. Odbiór robót zanikających i ulegających zakryciu będzie dokonywany w czasie umożliwiającym wykonanie ewentualnych korekt i poprawek bez hamowania ogólnego postępu robót. Odbioru robót dokonuje Inspektor Nadzoru. Gotowość danej części robót do odbioru zgłasza Wykonawca z jednoczesnym powiadomieniem Inspektora Nadzoru. Odbiór będzie przeprowadzony niezwłocznie.

#### **C. Odbiór częściowy**

Odbiór częściowy polega na ocenie ilości i jakości wykonanych części robót. Odbioru częściowego robót dokonuje się wg zasad jak przy odbiorze końcowym robót.

#### **D. Odbiór końcowy robót**

Odbiór końcowy polega na finalnej ocenie rzeczywistego wykonania robót w odniesieniu do ich ilości, jakości i wartości. Całkowite zakończenie robót oraz gotowość do odbioru końcowego będzie stwierdzona przez Wykonawcę na piśmie. Odbiór końcowy robót nastąpi w terminie ustalonym w umowie, licząc od dnia potwierdzenia przez Inwestora zakończenia robót i przyjęcia dokumentów, o których mowa w punkcie poniżej pt. „Dokumenty do odbioru końcowego robót”. Odbioru końcowego robót dokona komisja wyznaczona przez Inwestora w obecności Wykonawcy. Komisja odbierająca roboty dokona ich oceny jakościowej na podstawie przedłożonych dokumentów, ocenie wizualnej oraz zgodności wykonania robót z dokumentacją. W przypadku stwierdzenia przez komisję, że jakość wykonywanych robót w poszczególnych asortymentach nieznacznie odbiega od wymaganej dokumentacji z uwzględnieniem tolerancji i nie ma większego wpływu na cechy eksploatacyjne, komisja dokona potrąceń, oceniając pomniejszoną wartość wykonywanych robót w stosunku do wymagań przyjętych w dokumentach umownych.

#### **Dokumenty do odbioru końcowego robót**

Podstawowym dokumentem do dokonania odbioru końcowego robót jest protokół odbioru końcowego robót sporządzony wg wzoru ustalonego przez Inwestora. Do odbioru końcowego Wykonawca jest zobowiązany przygotować następujące dokumenty dla każdej instalacji:

- potwierdzone „Zgłoszenia przyłączenia do sieci elektroenergetycznej mikroinstalacji”,
- dokumentację powykonawczą - dokumentację projektową podstawową z naniesionymi zmianami oraz dodatkową, jeśli została sporządzona w trakcie realizacji umowy w ilości 2 egzemplarzy,
- Instrukcję obsługi i konserwacji instalacji w języku polskim w 2 egzemplarzach,
- Deklaracje zgodności, certyfikaty zgodności oraz atesty użytych materiałów,
- Wyniki badań i pomiarów załączonych do dokumentów odbioru,
- Rysunki (dokumentacje) na wykonanie robót towarzyszących oraz protokoły odbioru i przekazania tych robót Zamawiającemu – jeśli dotyczy,
- Inwentaryzację geodezyjną powykonawczą wybudowanych obiektów – jeżeli wymagane
- Gwarancje producentów na materiały oraz własną na montaż instalacji,
- Inne dokumenty wymagane przez Inwestora.

W przypadku, gdy wg komisji, roboty pod względem przygotowania dokumentacyjnego nie będą gotowe do odbioru końcowego, komisja w porozumieniu z Wykonawcą wyznaczy ponowny termin odbioru końcowego robót. Wszystkie zarządzone przez komisję roboty poprawkowe lub uzupełniające będą zestawione wg wzoru ustalonego przez Inwestora. Termin wykonania robót poprawkowych i robót uzupełniających wyznaczy komisja.

#### **E. Odbiór ostateczny**

Odbiór ostateczny polega na ocenie wykonanych robót związanych z usunięciem wad stwierdzonych przy odbiorze końcowym i zaistniałych w okresie gwarancyjnym. Odbiór ostateczny będzie dokonany na podstawie oceny wizualnej obiektu z uwzględnieniem zasad odbioru końcowego.

#### **F. Odbiór pogwarancyjny**

Odbiór pogwarancyjny przeprowadza się przed zakończeniem okresów gwarancji określonych w umowie.

### **4.12. ZABEZPIECZENIE TERENU BUDOWY**

Wykonawca jest zobowiązany do zabezpieczenia terenu budowy w okresie trwania realizacji umowy, aż do zakończenia i odbioru ostatecznego Robót a w szczególności:

- a. zabezpieczy i utrzyma warunki bezpiecznej pracy i pobytu osób wykonujących czynności związane z budową i nienaruszalność ich mienia służącego do pracy a także zabezpieczy teren budowy przed dostępem osób nieupoważnionych.
- b. Wykonawca we własnym zakresie zorganizuje zaplecze budowy.

- c. Wykonawca wykona wszystkie prace wstępne potrzebne do zorganizowania zaplecza, doprowadzi instalacje niezbędne do jego funkcjonowania.
- d. Zabezpieczenie korzystania z czynników i mediów energetycznych należy do obowiązków Wykonawcy.

#### **4.13. OCHRONA ŚRODOWISKA W CZASIE WYKONYWANIA ROBÓT**

Wykonawca ma obowiązek znać i stosować w czasie prowadzenia Robót wszelkie przepisy dotyczące ochrony środowiska naturalnego.

W okresie realizacji robót Wykonawca będzie podejmować wszelkie uzasadnione kroki mające na celu stosowanie się do przepisów i norm dotyczących ochrony środowiska na terenie i wokół terenu budowy oraz będzie unikać uszkodzeń lub uciążliwości dla osób lub własności społecznej i innych, a wynikających ze skażenia, hałasu, lub innych przyczyn powstałych w następstwie jego sposobu działania.

Materiały, które w sposób trwały są szkodliwe dla otoczenia, nie będą dopuszczone do użycia. Nie dopuszcza się użycia materiałów wywołujących szkodliwe promieniowanie o stężeniu większym od dopuszczalnego, określonego odpowiednimi przepisami.

Materiały, które są szkodliwe dla otoczenia tylko w czasie robót, a po zakończeniu robót ich szkodliwość zanika mogą być użyte pod warunkiem przestrzegania wymagań technologicznych w budowaniu. Jeżeli wymagają tego odpowiednie przepisy Wykonawca powinien otrzymać zgodę na użycie tych materiałów od właściwych organów administracji państwowej.

#### **4.14. OCHRONA PRZECIWPOŻAROWA**

Wykonawca będzie przestrzegać przepisów ochrony przeciwpożarowej. Wykonawca będzie utrzymywać sprawny sprzęt przeciwpożarowy, wymagany przez odpowiednie przepisy. Materiały łatwopalne będą składowane w sposób zgodny z odpowiednimi przepisami, tylko w ilości niezbędnej na dany dzień pracy i zabezpieczone przed dostępem osób trzecich. Wykonawca będzie odpowiedzialny za wszelkie straty spowodowane pożarem wywołanym jako rezultat realizacji robót albo przez personel Wykonawcy.

#### **4.15. OCHRONA WŁASNOŚCI PUBLICZNEJ I PRYWATNEJ**

Wykonawca odpowiada za ochronę instalacji na powierzchni ziemi i za urządzenia podziemne, takie jak rurociągi, kable itp. oraz uzyska od odpowiednich władz będących właścicielami tych urządzeń potwierdzenie informacji dostarczonych mu przez Inwestora w ramach planu ich lokalizacji.

Wykonawca zapewni właściwe oznaczenie i zabezpieczenie przed uszkodzeniami tych instalacji i urządzeń w czasie ich instalacji.

Wykonawca zobowiązany jest umieścić w swoim harmonogramie rezerwę czasową dla wszelkiego rodzaju robót, które mają być wykonane w zakresie ewentualnego przełożenia instalacji i urządzeń na miejscu instalacji.

O fakcie przypadkowego uszkodzenia tych instalacji Wykonawca bezzwłocznie powiadomi Inspektora nadzoru, Zamawiającego i właściciela budynku oraz będzie z nimi współpracował dostarczając wszelkiej pomocy potrzebnej przy dokonywaniu napraw.

Wykonawca będzie odpowiadać za wszelkie spowodowane przez jego działania uszkodzenia instalacji i urządzeń zastanych w miejscach w których będą realizowane instalacje.

#### **4.16. BEZPIECZEŃSTWO I HIGIENA PRACY**

Podczas realizacji Robót Wykonawca będzie przestrzegać przepisów dotyczących bezpieczeństwa i higieny pracy oraz stosować się do zaleceń Planu Bezpieczeństwa i Ochrony Zdrowia. W szczególności Wykonawca ma obowiązek zadbać, aby personel nie wykonywał pracy w warunkach niebezpiecznych, szkodliwych dla zdrowia oraz nie spełniających odpowiednich wymagań sanitarnych.

Wykonawca zapewni i będzie utrzymywał wszelkie urządzenia zabezpieczające, socjalne oraz sprzęt i odpowiednią odzież dla ochrony życia i zdrowia osób zatrudnionych na budowie oraz dla zapewnienia bezpieczeństwa publicznego.

#### **4.17. KOSZT ROBÓT TYMCZASOWYCH I PRAC TOWARZYSZĄCYCH**

Koszt robót tymczasowych i prac towarzyszących wykonawca uwzględni w kosztach ogólnych budowy.

#### **4.18. STOSOWANIE SIĘ DO PRAWA I INNYCH PRZEPISÓW**

Wykonawca zobowiązany jest znać wszystkie przepisy wydane przez władze centralne i miejscowe oraz inne przepisy i wytyczne, które są w jakikolwiek sposób związane z robotami i będzie w pełni odpowiedzialny za przestrzeganie tych praw, przepisów i wytycznych podczas prowadzenia robót.

#### **4.19. WYMAGANIA DOTYCZĄCE BADAŃ I ODBIORU ROBÓT BUDOWLANYCH**

Wykonawca jest odpowiedzialny za pełną kontrolę robot i jakość materiałów oraz zapewnia odpowiedni system kontroli. W przypadku, gdy normy nie obejmują jakiegoś badania, należy stosować wytyczne krajowe lub inne procedury zaakceptowane przez Zamawiającego. Przed przystąpieniem do pomiarów i badań Wykonawca powiadomi Nadzór Inwestorski o rodzaju, miejscu i terminie badania, a wyniki pomiarów i badań przedstawi na piśmie do akceptacji. Wszystkie koszty związane z organizowaniem i prowadzeniem badań materiałów i robot ponosi Wykonawca.

#### **4.20. WYMAGANIA DOTYCZĄCE SZKOLENIA OBSŁUGI I UŻYTKOWNIKÓW**

Wykonawca przeprowadzi szkolenia/e z zamontowanych urządzeń, instalacji oraz zasad poprawnej bezpiecznej eksploatacji i konserwacji dla pracowników Zamawiającego i Użytkowników.

## 5. SPECYFIKACJE TECHNICZNE WYKONANIA I ODBIORY ROBÓT

### INSTALACJA FOTOWOLTAICZNA

Szczegółową Specyfikację Techniczną należy stosować, jako dokument przetargowy i kontraktowy przy zleceniu zgodnie z Prawem zamówień publicznych i realizacji oraz rozliczania robót w zamówieniach publicznych.

### WYKONANIE PRZEDMIOTU ZAMÓWIENIA

Przedmiot zamówienia powinien być wykonany z uwzględnieniem wszystkich uwarunkowań podanych w niniejszej specyfikacji. Prace związane z wykonaniem przedmiotu zamówienia muszą być realizowane w uzgodnieniu z właścicielami budynków na których będą montowane instalacje fotowoltaiczne. Należy realizować roboty z uwzględnieniem faktu zamieszkiwania osób w miejscach realizacji robót.

### DEFINICJE I SKRÓTY :

**Przewody** - wyroby składające się z jednego lub kilku skręconych przewodników albo jednej większej liczby żył izolowanych bez powłoki, lub w zależności od warunków, w których mają być zastosowane - zaopatrzone w powłokę niemetalową.

**Linia kablowa** - kabel wielożyłowy lub wiązka kabli jednożyłowych w układzie wielofazowym albo kilka kabli jedno lub wielożyłowych połączonych równolegle łącznie z osprzętem, ułożone na wspólnej trasie i łączące zaciski tych samych dwóch urządzeń elektrycznych jedno lub wielofazowych.

**Trasa kablowa** - pas terenu lub odcinek korytka wewnątrz budynku w którym ułożone są jedna lub więcej linii kablowych lub przewodowych.

**Napięcie znamionowe linii** - napięcie międzyprzewodowe, na które linia kablowa została zbudowana.

**Osprzęt linii kablowej** - zbiór elementów przeznaczonych do łączenia, rozgałęzienia lub zakończenia kabli.

**Przepust kablowy** - konstrukcja o przekroju najczęściej okrągłym przeznaczona do ochrony kabla przed uszkodzeniami mechanicznymi, chemicznymi, i działaniem łuku elektrycznego.

**Osprzęt instalacyjny** - służy do mocowania, łączenia i ochrony przewodów. Wybór rodzaju osprzętu zależy od zastosowanego w danej instalacji sposobu układania przewodów lub kabli.

**Rury instalacyjne sztywne** - chronią przewody instalowane po wierzchu w suchych pomieszczeniach. Łączenie rur odbywa się przez wsunięcie ich do odpowiednich złączy.

**Rury winidurowe giętkie** - (karbowane) chronią przewody instalowane pod tynkiem lub wewnątrz ścian o konstrukcji lekkiej ( karton-gips). Mogą być również zatapiane w betonie. Rury te są wykonane ze zmiękzonego winiduru. Montaż odbywa się bez złączy, bowiem rury tnie się na odcinki wystarczające do połączenia sąsiednich puszek i innego osprzętu.

**Przybory instalacyjne** - służą do przyłączania odbiorników elektrycznych i sterowania nimi oraz zabezpieczania obwodów w instalacjach elektrycznych.

**Osprzęt instalacyjny** - służy do mocowania, łączenia oraz ochrony przed czynnikami mechanicznymi kabli i przewodów.

**Zacienienie** – krótko bądź długotrwałe odcięcie części panelu fotowoltaicznego od dostępu promieni słonecznych, skutkujące spadkiem uzyskiwanej przez niego mocy.

**Zacienienie stałe** - długotrwałe odcięcie części panelu fotowoltaicznego dostępu promieni słonecznych spowodowane wyborem niewłaściwego miejscem montażu paneli względu na istniejące przeszkody stałe.

## **MATERIAŁY :**

Wymagania dotyczące poszczególnych materiałów, ich przechowywania i składowania.

Wykonawca jest zobowiązany do przedstawienia Inspektorowi nadzoru szczegółowych informacji oraz odpowiednich aprobat technicznych lub świadectw badań laboratoryjnych do zatwierdzenia. Wykonawca powinien dostarczyć i wykorzystać wyłącznie nowe, wcześniej nie używane materiały i elementy konstrukcyjne.

Wykonawca zapewni, aby tymczasowo składowane materiały, do czasu gdy będą potrzebne do robót, były zabezpieczone przed zanieczyszczeniem, zachowały swoją jakość i właściwości do robót i były dostępne do kontroli przez Inspektora nadzoru. Miejsca czasowego składowania materiałów będą zlokalizowane w obrębie terenu instalacji w punktach uzgodnionych z Inspektorem nadzoru.

## **SPRZĘT**

Wymagania dotyczące stosowanego sprzętu.

Wykonawca jest zobowiązany do używania jedynie takiego sprzętu, który nie spowoduje niekorzystnego wpływu na jakość wykonywanych robót. Liczba i wydajność sprzętu będzie gwarantować przeprowadzenie robót zgodnie z zasadami określonymi w dokumentacji i wskazaniami określonymi przez Inspektora nadzoru w terminie przewidzianym umową.

Sprzęt będący własnością Wykonawcy lub wynajęty do wykonania robót musi być utrzymywany w dobrym stanie i gotowości do pracy. Będzie spełniał normy ochrony środowiska i przepisy jego użytkowania.

## **TRANSPORT**

Wymagania dotyczące transportu stosowanych materiałów, środków transportu i sposobu transportowania.

Wykonawca jest zobowiązany do stosowania jedynie takich środków transportu, które nie wpłyną niekorzystnie na jakość wykonywanych prac i właściwości przewożonych materiałów.

## **WYKONANIE ROBÓT INSTALACJA**

Należy zwrócić uwagę, aby wszystkie urządzenia podłączone do instalacji odpowiadały normom przedmiotowym. Jeżeli w instalacji współpracują urządzenia różnych producentów, dostawcy tych urządzeń powinni dostarczyć deklaracje producentów o kompatybilności urządzeń lub informacja taka powinna być zawarta w certyfikacie jednostki certyfikującej.

## **INSTALOWANIE**

Postanowienia ogólne. Wykonawca instalacji przed przystąpieniem do robót powinien:

- zapoznać się z miejscem realizacji i jego specyfiką, w szczególności rodzajem pokrycia dachu, konstrukcji dachu, a w przypadku instalacji montowanych na gruncie, sprawdzeniem istniejących instalacji w celu uniknięcia kolizji przy prowadzeniu robót;
- zapoznać się z dokumentacją instalacji elektroenergetycznych, co, wodno-kanalizacyjnych itp. będących w posiadaniu poszczególnych właścicieli, w celu uniknięcia ewentualnych kolizji przy prowadzeniu robót;

## **MONTAŻ SYSTEMU POWINIEN BYĆ PRZEPROWADZONY ZGODNIE Z DOKUMENTACJĄ:**

Sporządzoną w taki sposób, aby wykonawca mógł dokonać prawidłowego montażu; posiadającą co najmniej zdjęcia obiektów; posiadającą schemat blokowy instalacji, pokazujący wzajemne połączenia elementów.

## **WYKONAWCA PRZY PROWADZENIU ROBÓT POWINIEN:**

- stosować się do wskazówek montażowych urządzeń zawartych w dokumentacji;
- ewentualne modyfikacje założeń tylko w uzgodnieniu z inwestorem, jeżeli będzie to prowadzić do lepszego wykorzystania możliwości technicznych stwarzanych przez zaplanowane do montażu urządzenia;
- modyfikować, w uzgodnieniu z inwestorem, konfigurację projektowanego okablowania tak, aby doprowadzić do optymalnego wykorzystania możliwości technicznych stwarzanych przez zaplanowane do montażu urządzenia;
- wszelkie odstępstwa od dokumentacji uzgadniać z przedstawicielem inwestora;
- wszelkie problemy powinny być sygnalizowane przedstawicielowi inwestora, a po ich rozwiązaniu dokumentowane przez naniesienie modyfikacji w egzemplarzu dokumentacji powykonawczej.

## **ROZMIESZCZENIE URZĄDZEŃ**

Montaż urządzeń należy wykonywać zgodnie z instrukcją producenta (instrukcja powinna być w języku polskim) oraz wymaganiami zawartymi w odpowiednich normach. Należy przestrzegać obowiązujących norm i przepisów dotyczących systemów w zakresie instalacji, konserwacji i obsługi.

Rozmieszczenie urządzeń powinno być zgodne i sprawdzone z dokumentacją. Wszelkie niezgodności powinny być usuwane w trybie uzgodnienia z właścicielem budynku/obiektu. Rozmieszczenie urządzeń powinno uwzględniać wszystkie, szczególne zagrożenia, jakie mogą



wystąpić w czasie eksploatacji. Należy zapewnić dostęp do urządzeń i elementów dla celów konserwacyjnych.

## **OKABLOWANIE**

Kable powinny spełniać wymagania producenta lub dostawcy wyposażenia. Szczególną uwagę należy zwrócić na obciążalność prądową. W zakresie rodzajów kabli i ich stosowania należy przestrzegać zaleceń postanowień krajowych.

## **ZABEZPIECZENIE PRZED USZKODZENIEM MECHANICZNYM**

Wytrzymałość mechaniczna kabli powinna być adekwatna do sposobu i miejsca montażu. W razie potrzeby należy zastosować środki dodatkowej ochrony mechanicznej.

## **OCHRONA PRZED ZAKŁÓCENIAMI ELEKTROMAGNETYCZNYMI**

W celu uniknięcia uszkodzeń, zakłóceń urządzenia (włącznie z okablowaniem) nie powinny być instalowane w miejscach, w których mogą występować wysokie poziomy zaburzeń elektromagnetycznych. Gdy takie rozwiązanie nie jest możliwe, należy zastosować odpowiednie środki ochrony przed wpływami zaburzeń elektromagnetycznych.

## **UKŁADANIE KABLI**

Okablowanie powinno być wykonane zgodnie z przepisami krajowymi. Wielkość tras i kanałów kablowych powinny umożliwiać łatwe wciąganie i wyciąganie odpowiednich kabli. Dostęp powinien być zamykany za pomocą zdejmowanych lub uchylnych pokryw.

Kable zasilające i sygnałowe instalacji systemu powinny być tak prowadzone, aby uniknąć niekorzystnych wpływów na instalację. Czynniki, jakie należy wziąć pod uwagę, to:

- zakłócenia elektromagnetyczne o poziomach uniemożliwiających poprawną pracę;
- możliwość uszkodzenia przez pożar;
- możliwość uszkodzenia mechanicznego, włącznie z uszkodzeniami, które mogą spowodować zwarcia pomiędzy kablami systemowymi a kablami innych instalacji;
- uszkodzenia powstałe przy konserwacji innych instalacji.

W razie potrzeby, kable instalacji należy oddzielić od innych kabli za pomocą izolacji lub uziemionych korytek kablowych lub przez zastosowanie odpowiedniego dostępu. Wszystkie kable i inne części metalowe instalacji powinny być skutecznie oddzielone od metalowych części instalacji odgromowej. Zabezpieczenia przed przepięciami powinny być zgodne z postanowieniami krajowymi.

Kable, łączące wzajemnie elementy instalacji, same stanowią ważną część instalacji i jest szczególnie istotne, aby były zabezpieczone przed zakłóceniami. Dwa główne źródła takich zakłóceń to:

- niewłaściwe włączenie, połączenie lub inne pomyłki, występujące często przy włączaniu innych instalacji;
- zakłócenia elektryczne, powodowane bliskością innych kabli elektroenergetycznych lub sygnałowych dużej mocy.

W celu zmniejszenia wpływu takich zakłóceń, kable instalacji systemu powinny być oddzielone od kabli innych instalacji. Oddzielenie kabli należy osiągnąć stosując jeden lub kilka następujących sposobów:

- instalowanie w rurach ochronnych, kanałach, szybach lub na korytkach kablowych, przewidzianych wyłącznie do prowadzenia instalacji teletechnicznych;
- oddzielanie od innych kabli za pomocą mechanicznych mocnych, sztywnych i ciągłych przegród z materiału spełniającego odpowiednie wymagania;
- instalowanie w odpowiedniej odległości (nie mniejszej niż 0.3m) od kabli elektroenergetycznych;
- stosowanie kabli ekranowanych elektrycznie.

Kable instalacji systemu powinny być:

- odpowiednio oznakowane lub opisane w odstępach nie przekraczających 2m, w celu oznaczenia ich funkcji oraz potrzeby oddzielenia lub
- zamknięte w rurach ochronnych, kanałach, szybach lub korytkach zarezerwowanych wyłącznie dla obwodów teletechnicznych i odpowiednio oznakowanych.

Kable instalacji systemu, ułożone w przeznaczonych wyłącznie do tego celu kanałach, szybach lub korytkach, powinny być całkowicie niedostępne po założeniu pokryw i trwałym przymocowaniu. Żadna z żył kabli wielożyłowych, kabli elastycznych lub przewodów przyłączeniowych, stosowanych do połączeń w obwodach systemu nie powinna być używana w obwodach innych niż obwody systemu zintegrowanego.

Kable silnoprądowe należy oddzielić od pozostałych kabli instalacji integrującej. W szczególności kabel zasilania sieciowego nie może być wprowadzony przez to samo wejście kablowe co kable słaboprądowe lub słabosygnałowe.

## **ZABEZPIECZENIE PRZED ROZPRZESTRZENIANIEM SIĘ POŻARU**

Wszystkie przepusty kablone przez ściany, podłogi lub stropy, stanowiące oddzielenia strefy pożarowej, należy wykonać w klasie odporności ogniowej, odpowiadającej klasie elementów budowlanych, przez które przechodzą.

## **POŁĄCZENIA I ZAKOŃCZENIA KABLI**

Należy unikać wykonywania połączeń kabli poza obudowami łączonych urządzeń i elementów. Jeżeli nie da się uniknąć połączeń przelotowych kabli, to powinny być one wykonane w odpowiednich puszkach rozdzielczych, oznakowanych w taki sposób, aby nie było możliwości pomylenia ich z innymi instalacjami.

Metody łączenia i zakończenia kabli należy tak dobrać, aby w możliwie najmniejszym stopniu obniżyć niezawodność i parametry linii kablowej w stosunku do kabli niełączonych.

Warunki techniczne obejmują instalowanie urządzeń i dodatkowego wyposażenia Urządzenia wchodzące w skład instalacji systemu należy instalować:

- według instrukcji dostarczonych przez producenta (dostawcę);
- zgodnie z projektem technicznym instalacji oraz zawartymi w nim zaleceniami;
- zgodnie z obowiązującymi normami.

## **ZAKRES PRAC ORAZ ODPOWIEDZIALNOŚĆ WYKONAWCY**

- szkolenie wszystkich pracowników w zakresie dostosowanym do wykonywanych przez nich prac oraz właścicieli budynków na których będą montowane instalacje, zgodnie z obowiązującymi przepisami;
- stosowanie się do wszystkich uzgodnień dotyczących realizacji umowy oraz kosztorysie ofertowym, wykonanie wszystkich zawartych w nich wskazówek, zaleceń oraz obowiązków;
- zorganizowanie niezbędnych prób, badań i odbiorów oraz ewentualnego uzupełnienia dokumentacji odbiorczej dla zakresu robót objętych umową;

Pozostałe obowiązki Wykonawcy objęte ceną ofertową

- stosowanie przy realizacji robót sprzętu posiadającego stosowne do rodzaju parametry techniczne i dopuszczenie do użytkowania (jeżeli są wymagane);
- zachowanie i przestrzeganie warunków i przepisów BHP i P-poż;
- wszystkie elementy objęte umową należy wykonać zgodnie z obowiązującymi normami i przepisami prawa.

## **DOKUMENTACJA**

Do celów konserwacji i archiwizacji dokumentacji, wykonawca powinien dostarczyć Zamawiającemu rysunki, na których przedstawiono rozplanowanie i rozmieszczenie poszczególnych części instalacji itp. Należy dołączyć schematy elektryczne oraz wszystkie niezbędne dokumenty wymagane przez lokalnego OSD.

Zgodnie art.7 ust. 8d4 ustawa Prawo energetyczne w przypadku przyłączenia mikroinstalacji w oparciu o przyłączenie na podstawie zgłoszenia dotyczy przypadków (występujących wyłącznie w

ramach niniejszego PFU) gdy moc zainstalowana w mikroinstalacji nie jest większa niż moc przyłączeniowa jego obiektu i jeśli jest przyłączony do sieci dystrybucyjnej, jako odbiorca końcowy.

W związku z powyższym do odbioru końcowego Wykonawca dla każdej instalacji (74 lokalizacji) dołączy:

- wypełniony druk „Zgłoszenia przyłączenia do sieci elektroenergetycznej mikroinstalacji”
- plan zabudowy, określający usytuowanie przyłączanej mikroinstalacji względem istniejącej sieci,
- specyfikacja techniczna dla instalacji fotowoltaicznej
- elektryczny schemat instalacji z wewnętrznym źródłem

## **KONTROLA JAKOŚCI ROBÓT WYKONANIE ROBÓT**

Wykonawca jest odpowiedzialny za prowadzenie robót zgodnie z umową oraz za jakość zastosowanych materiałów i wykonywanych robót, za ich zgodność z Dokumentacją Przetargową, wymaganiami PFU oraz poleceniami Inspektora nadzoru.

Wykonawca ponosi odpowiedzialność za dokładne wytyczenie i wyznaczenie rzędnych poszczególnych elementów robót zgodnie z wymiarami i rzędnymi określonymi w dokumentacji projektowej lub przekazanymi na piśmie przez Inspektora nadzoru.

Następstwa jakiegokolwiek błędu spowodowanego przez Wykonawcę w wytyczeniu i wyznaczeniu robót zostaną, jeżeli wymagać tego będzie Inspektor nadzoru, poprawione przez Wykonawcę na własny koszt.

Sprawdzenie wytyczenia robót lub wyznaczenia wysokości przez Inspektora Nadzoru nie zwalnia Wykonawcy od odpowiedzialności za ich dokładność.

Polecenia Inspektora Nadzoru będą wykonywane nie później niż w czasie przez niego wyznaczonym, po ich otrzymaniu przez Wykonawcę, pod groźbą wstrzymania robót. Skutki finansowe z tego tytułu ponosi Wykonawca.

Wykonawca jest zobowiązany do zapewnienia Stronie Zamawiającej oraz wszystkim osobom przez Nią upoważnionym, pracownikom organów Nadzoru Budowlanego dostępu do wszelkich miejsc, gdzie są wykonywane prace instalacyjne lub gdzie przewiduje się ich wykonanie, a są związane z realizacją przedmiotu umowy.

## **ZASADY KONTROLI JAKOŚCI ROBÓT**

Celem kontroli robót będzie takie sterowanie ich przygotowaniem i wykonaniem, aby osiągnąć założoną jakość robót.

Wykonawca jest odpowiedzialny za pełną kontrolę robót i jakości materiałów.

Wykonawca będzie przeprowadzać pomiary i badania materiałów oraz robót z częstotliwością zapewniającą stwierdzenie, że roboty wykonano zgodnie z wymaganiami zawartymi w Dokumentacji Przetargowej PFU.

Minimalne wymagania co do zakresu badań są określone w PFU, normach i wytycznych. W przypadku, gdy nie zostały one tam określone, Inspektor Nadzoru ustali jaki zakres kontroli jest konieczny, aby zapewnić wykonanie robót zgodnie z umową.

#### **PRACA PRÓBNA SYSTEMU - PRÓBY MONTAŻOWE:**

- Praca próbna systemu/urządzenia obejmuje ciągły proces sprawdzania i testowania w określonym czasie urządzeń i całego systemu
- sprawdzenie i pomiary elektryczne wszystkich obwodów;
- uruchomienie systemu;
- praca próbna systemu - próby montażowe
- diagnoza i porównanie wyników z założeniami funkcjonalno-użytkowymi i organizacyjnymi zawartymi w dokumentacji technicznej;
- korekta błędów programowych;
- doprowadzenie systemu do pełnego rozruchu zgodnie z wymaganiami dokumentacji;
- uruchomienie systemu/urządzeń
- zapoznanie się z dokumentacją techniczną systemu pod względem powiązań organizacyjno-funkcjonalnych systemu;
- uruchomienie transmisji sygnałów danych i zasilających do poszczególnych urządzeń;
- nadzór i kontrola transmisji danych i zasilania urządzenia sterującego oraz urządzeń i elementów wchodzących w skład systemu;
- obrazowanie wyników pracy próbnej np. poprzez wydruk lub zapis na nośniku magnetycznym;
- diagnoza i porównanie wyników z założeniami funkcjonalno-użytkowymi i organizacyjnymi zawartymi w dokumentacji;
- wymiana elementów parametrycznie niestabilnych lub naprawa uszkodzonych
- doprowadzenie systemu do pełnego rozruchu zgodnie z wymaganiami dokumentacji technicznej.
- programowanie kontrolerów (urządzeń sterujących) zgodnie z wymaganiami dokumentacji technicznej i procedurami zawartymi w oprogramowaniu systemowym;
- programowanie poszczególnych elementów/urządzeń wchodzących w skład systemu zgodnie z dokumentacją techniczną i warunkami technologicznymi producenta, w tym adresów, parametrów działania i transmisji danych;
- uruchomienie i sprawdzenie poprawności działania poszczególnych urządzeń i elementów wchodzących w skład systemu;

- praca próbna i testy całego systemu.

## **BADANIA I POMIARY**

Wszystkie badania i pomiary będą przeprowadzone zgodnie z wymaganiami norm. W przypadku, gdy normy nie obejmują jakiegokolwiek badania wymaganego w trakcie realizacji prac, stosować można wytyczne krajowe albo inne procedury zaakceptowane przez Inspektora Nadzoru.

## **RAPORTY Z BADAŃ**

Wykonawca będzie przekazywać Inspektorowi Nadzoru kopie raportów z wynikami badań jak najszybciej, nie później jednak niż 3 dni od ich uzyskania. Wyniki badań (kopie) będą przekazywane Inspektorowi Nadzoru na formularzach według dostarczonego przez niego wzoru lub innych, przez niego zaakceptowanych.

## **ATESTY JAKOŚCI MATERIAŁÓW I URZĄDZEŃ**

Przed wykonaniem badań jakości materiałów przez Wykonawcę, Inspektor Nadzoru może dopuścić do użycia materiały posiadające atest producenta stwierdzający ich pełną zgodność z warunkami podanymi w umowie i dokumentacji.

W przypadku materiałów, każda partia dostarczona do robót będzie posiadać atest określający w sposób jednoznaczny jej cechy.

Produkty przemysłowe będą posiadały atesty wydane przez producenta, poparte w razie potrzeby wynikami wykonanych przez niego badań. Kopie wyników tych badań będą dostarczone przez Wykonawcę Inspektorowi Nadzoru.

Materiały posiadające atesty mogą być badane w dowolnym czasie. Jeżeli zostanie stwierdzona niezgodność ich właściwości z Umową i dokumentacją projektową, to takie materiały i/lub urządzenia zostaną odrzucone.

## **URUCHOMIENIE I ODBIÓR POSTANOWIENIA OGÓLNE**

Celem procesu uruchomienia i prób odbiorczych jest potwierdzenie, że instalacja spełnia wymagania określone w uzgodnieniach i dokumentacji.

## **URUCHOMIENIE**

Uruchamiający powinien sprawdzić wzrokowo, czy praca została wykonana w sposób zadowalający, czy metody, materiały i elementy zostały użyte zgodnie z obowiązującymi normami oraz czy dokumentacja powykonawcza (rysunki i opisy) są zgodne z instalacją. Uruchamiający powinien sprawdzić i wykazać, że instalacja pracuje zgodnie z przeznaczeniem.

## **ODBIÓR**

Wykaz czynności, które należy wykonać w czasie odbioru:

- sprawdzenie użytych materiałów w zakresie zgodności z obowiązującymi normami;
- sprawdzenie wykonania instalacji w zakresie zgodności z projektem technicznym;
- sprawdzenie poprawności montażu czujników;
- sprawdzenie konfiguracji wejść uniwersalnych sterowników;
- sprawdzenie konfiguracji liczników mediów;
- sprawdzenie sprawności wszystkich urządzeń współpracujących (podlega sprawdzeniu 100% elementów);
- sprawdzenie czy informacje przekazywane przez liczniki i sterowniki są prawidłowe i czy spełniają wymagania zawarte w dokumentacji;
- sprawdzenie czy urządzenia działają zgodnie z zaleceniami normy;
- sprawdzenie czy wszystkie funkcje pomocnicze będą mogły być uaktywnione (uruchomione).

Wykaz dokumentów, które wykonawca jest zobowiązany dostarczyć inwestorowi dla każdej instalacji (74 lokalizacji):

- wypełniony druk „Zgłoszenia przyłączenia do sieci elektroenergetycznej mikroinstalacji”
- plan zabudowy, określający usytuowanie przyłączanej mikroinstalacji względem istniejącej sieci,
- specyfikacja techniczna dla instalacji fotowoltaicznej
- elektryczny schemat instalacji z wewnętrznym źródłem
- protokoły pomiarów rezystancji izolacji żył linii dozorowych i uziemienia;
- protokoły odbiorów częściowych;
- ważne świadectwa dopuszczenia na zastosowaną konfigurację systemu.
- instrukcję eksploatacji systemu.

## **PRÓBY ODBIORCZE**

Próby odbiorcze i odbiór instalacji systemu powinny być przeprowadzone przez technicznego przedstawiciela wykonawcy oraz nabywcę lub jego przedstawiciela.

W trakcie prób odbiorczych należy:

- sprawdzić, czy dokumenty wymagane w niniejszym opracowaniu zostały dostarczone;
- sprawdzić wzrokowo, czy instalacja jest zgodna z dokumentacją; sprawdzeniu powinny podlegać wszystkie parametry, które przez oględziny da się skontrolować;

- przeprowadzić próby funkcjonalne prawidłowej pracy systemu, łącznie z interfejsami urządzeń pomocniczych i sieci transmisyjnej.

## **BADANIA I ODBIÓR INSTALACJI ELEKTRYCZNYCH**

W trakcie odbioru instalacji elektrycznych należy komisji przedłożyć protokoły z badań. Stąd też każda instalacja elektryczna w budynkach powinna być poddana szczegółowym oględzinom i próbom, obejmującym także niezbędny zakres pomiarów w celu sprawdzenia, czy spełnia wymagania dotyczące ochrony ludzi, zwierząt i mienia przed zagrożeniami, których może stać się przyczyną. Członkowie komisji, przed przystąpieniem do oględzin i prób, powinni dostać i zapoznać się z uaktualnioną dokumentacją techniczną oraz protokołami ze sprawdzeń częściowych. Osoby wykonujące pomiary powinny posiadać odpowiednie kwalifikacje, potwierdzone uprawnieniami do wykonywania badań. W czasie wykonywania prób należy zachować szczególną ostrożność, aby zapewnić bezpieczeństwo ludziom i uniknąć uszkodzeń obiektu lub zainstalowanego wyposażenia.

## **OGLEDZINY INSTALACJI ELEKTRYCZNYCH**

Oględziny należy wykonać przed przystąpieniem do prób i po odłączeniu zasilania instalacji. Celem oględzin jest stwierdzenie, czy zainstalowane urządzenie, aparaty i środki zabezpieczeń i ochrony spełniają wymagania bezpieczeństwa zawarte w odpowiednich normach przedmiotowych (stwierdzenie zgodności ich parametrów technicznych z wymaganiami norm), czy zostały prawidłowo dobrane i zainstalowane oraz oznaczone zgodnie z projektem, czy nie mają widocznych uszkodzeń wpływających na pogorszenie bezpieczeństwa. Podstawowy zakres oględzin obejmuje przede wszystkim sprawdzenie prawidłowości:

- ochrony przed porażeniem prądem elektrycznym;
- ochrony przed pożarem i przed skutkami cieplnymi;
- doboru przewodów do obciążalności prądowej i spadku napięcia oraz doboru i nastawienia urządzeń zabezpieczających i sygnalizacyjnych;
- umieszczenia odpowiednich urządzeń odłączających i łączących;
- doboru urządzeń i środków ochrony w zależności od wpływów zewnętrznych;
- oznaczenia przewodów neutralnych i ochronnych oraz ochronno-neutralnych;
- umieszczenia schematów, tablic ostrzegawczych lub innych podobnych informacji
- oznaczenia obwodów, bezpieczników, łączników, zacisków itp.;
- połączeń przewodów.
- Badania (pomiarów i prób) instalacji elektrycznych
- Podstawowym celem badań jest stwierdzenie za pomocą pomiarów i prób, czy zainstalowane przewody, aparaty, urządzenia i środki ochrony:
  - spełniają wymagania określone w odpowiednich normach;
  - spełniają rolę ochrony i zabezpieczenia osób i mienia przed negatywnym działaniem instalacji elektrycznych;



- nie mają uszkodzeń, wad lub odporności mniejszej niż wymagana;
- są dobrane, zainstalowane i wykazują parametry określone w projekcie.

Rodzaj pomiarów i prób przedstawiono poniżej, przy czym niektóre próby należy przeprowadzić tylko w zależności od potrzeb - w miarę możliwości w podanej kolejności. Jeżeli w instalacji nie są zastosowane środki ochrony, których próba dotyczy, pomiarów i prób takich nie wykonuje się.

Podstawowy zakres pomiarów i prób obejmuje przede wszystkim:

- sprawdzenie ciągłości przewodów ochronnych, w tym głównych i dodatkowych (miejscowych) połączeń wyrównawczych;
- pomiar rezystancji izolacji instalacji elektrycznej;
- pomiar rezystancji izolacji kabla;
- sprawdzenie biegunowości;
- przeprowadzenie prób działania;
- sprawdzenie ochrony przed spadkiem lub zanikiem napięcia.
- Ocena badań odbiorczych instalacji elektrycznych
- Każda praca pomiarowo-kontrolna powinna być zakończona wystawieniem protokołu z przeprowadzonych badań i pomiarów. Ocenę końcową badań odbiorczych należy uznać za dodatnią tylko wówczas, gdy wyniki wszystkich badań w zakresie oględzin,

działania komisji odbiorczej powinny być zakończone protokołem końcowym z badań odbiorczych instalacji elektrycznej.

## **INSTRUKCJE OBSŁUGI**

Wykonawca musi dostarczyć instrukcje obsługi do wszystkich przekazywanych urządzeń. Instrukcje, zgodnie z Polską Normą, muszą być w języku polskim.

Instrukcja musi zawierać szczegółowe informacje na temat: a.

Instalacja:

- parametry techniczne,
- parametry otoczenia pracy,
- sposób instalacji i montażu,
- miejsce montażu,
- stosowane przewody,

– współpraca z innymi urządzeniami,

- czynności konieczne do uruchomienia urządzenia,
- regulacja i/lub programowanie,

**b. Eksploatacja:**

- sposób działania,
- tryby pracy,
- obsługa.

**c. Konserwacja:**

- okres i czas wykonywania konserwacji urządzenia,
- zakres wykonywanych czynności konserwacyjnych,
- uprawnienia oraz wymogi dotyczące osób przeprowadzających konserwację.

**d. Serwis i naprawa:**

- warunki serwisu i naprawy w czasie trwania okresu gwarancyjnego,
- warunki serwisu i naprawy po czasie trwania okresu gwarancyjnego.

Podczas instalacji i uruchomienia, instrukcje instalacji stanowią jasny dla wykonawcy instalacji dokument, według którego bezproblemowo i poprawnie zainstalowane i uruchomione zostanie urządzenie. Zawarte w instrukcji zalecenia nie mogą być sprzeczne z obowiązującymi normami branżowymi. Wytyczne należy skłonić z architekturą obiektu oraz z innymi instalacjami, dobierając w ten sposób właściwe miejsce, techniki oraz czynności podczas instalacji i uruchomienia.

Informacje dotyczące eksploatacji mają dokładnie opisywać czynności codziennej obsługi, z dokładnym uwzględnieniem wszystkich trybów pracy oraz programowania urządzenia/systemu.

## **6. USŁUGA SERWISOWA**

W ramach zadania Wykonawca będzie świadczył (bez dodatkowego wynagrodzenia) usługę serwisową przez okres 5 lat od momentu podpisania bezusterkowego protokołu odbioru końcowego. W ramach serwisu Wykonawca jest zobligowany do:

- usuwania usterek na wezwanie Zamawiającego,
- jeżeli naprawa nie będzie możliwa to Wykonawca zapewni dostawę i wymianę niezbędnych części zapasowych,
- konserwacją urządzeń/systemu powinna zająć się firma instalująca system lub inna firma, posiadająca koncesję i odpowiednie uprawnienia oraz zatrudniająca wykwalifikowanych i przeszkolonych pracowników.
- serwisem powinien zająć się producent urządzeń, dystrybutor urządzeń lub przedstawiciel producenta urządzeń - przeszkolona firma posiadająca odpowiednie uprawnienia.

## **CZEŚĆ INFORMACYJNA**

## 7. PRZEPISY PRAWNE I NORMY ZWIĄZANE Z PROJEKTOWANIEM I WYKONANIEM ZAMIERZENIA BUDOWLANEGO

- Ustawa z dnia 27 marca 2003 r. o planowaniu i zagospodarowaniu przestrzennym /Dz. U. z 2003 r., Nr 80, poz. 717 z późn. zm./
- Ustawa z dnia 7 lipca 1994 r. - Prawo budowlane /tekst jednolity: Dz. U. Nr 89, poz. 414 z późn.zm./
- Ustawa z dnia 17 maja 1989 r. Prawo geodezyjne i kartograficzne /Dz.U. Nr 100 poz. 1086 z późn. zm./
- Ustawa z dnia 27 kwietnia 2001 r. Prawo ochrony środowiska /Dz.U. 2001 nr 62 poz. 627 z późn.zm./
- Ustawa z dnia 27 lipca 2001 r. o wprowadzeniu ustawy - Prawo ochrony środowiska, ustawy o odpadach oraz o zmianie niektórych ustaw /Dz.U. 2001 nr 100 poz. 1085 z późn.zm./
- Ustawa z dnia 30 sierpnia 2002 r. o systemie oceny zgodności /Dz.U. 2002 nr 166 poz. 1360/
- Ustawa z dnia 16 kwietnia 2004 r. o wyrobach budowlanych /Dz. U. 2004 Nr 92, poz. 881 z późn. zm./
- Ustawa z dnia 12 września 2002 r. o normalizacji /Dz. U. Nr 169, poz. 1386 z późn. zm./
- Ustawa z dnia 3 kwietnia 1993 r. o badaniach i certyfikacji /Dz. U. Nr 55, poz. 250 z późn. zm./
- Ustawa z dnia 24 sierpnia 1991 r. o ochronie przeciwpożarowej /tekst jednolity: Dz. U. 2002, Nr 147 poz. 1229 z późn. zm./
- Ustawa z dnia 10 kwietnia 1997 r. - Prawo energetyczne /Dz. U. z 1997 r. Nr 54, poz. 348 z późn. zm./
- Rozporządzenie Ministra Infrastruktury z dnia 12 kwietnia 2002 r. w sprawie warunków technicznych, jakim powinny odpowiadać budynki i ich usytuowanie /Dz. U. z 2002 r. Nr 75, poz. 690/
- Rozporządzenie Ministra Spraw Wewnętrznych z dnia 16 czerwca 2003 r. w sprawie ochrony przeciwpożarowej budynków, innych obiektów budowlanych i terenów /tekst jednolity Dz. U. 2006 Nr 80, poz. 563/
- Rozporządzenie Ministra Infrastruktury z dnia 11 sierpnia 2004 r. w sprawie sposobów deklarowania zgodności wyrobów budowlanych oraz sposobu znakowania ich znakiem budowlanym /Dz. U. Nr 198, poz. 2041/
- Rozporządzenie Ministra Infrastruktury z dnia 8 listopada 2004 r. w sprawie aprobat technicznych oraz jednostek organizacyjnych upoważnionych do ich wydawania /Nr 249 poz. 2497/
- Rozporządzenie Ministra Infrastruktury z dnia 14 maja 2004 r. w sprawie próbek wyrobów budowlanych wprowadzonych do obrotu /Dz. U. Nr 130, poz. 1387/

- Rozporządzenie Ministra Infrastruktury z dnia 14 października 2004 r. w sprawie europejskich aprobat technicznych oraz polskich jednostek organizacyjnych upoważnionych do ich wydawania /Dz.U. Nr 237, poz. 2375/
- Rozporządzenie Ministra Infrastruktury z dnia 2 grudnia 2002 r. w sprawie systemów oceny zgodności wyrobów budowlanych oraz sposobu ich oznaczania znakowaniem CE /Dz. U. 2002 Nr 209, poz. 1779/
- Rozporządzenia Rady Ministrów z dnia 23 grudnia 2002 r. w sprawie sposobu nadawania i wykorzystywania znaku zgodności z Polską Normą /Dz. U. Nr 241, poz.2077/
- Rozporządzenie Ministra Infrastruktury z dnia 11 sierpnia 2004 r. w sprawie systemów oceny zgodności, wymagań, jakie powinny spełniać notyfikowane jednostki uczestniczące w ocenie zgodności, oraz sposobu oznaczania wyrobów budowlanych oznakowaniem CE /Dz.U. Nr 195, poz. 201/).
- Rozporządzenia Ministra Pracy i Polityki Socjalnej w sprawie ogólnych przepisów bezpieczeństwa i higieny pracy /tekst jednolity: Dz. U. 2003, Nr 169, poz. 1650/
- Rozporządzenie Ministra Infrastruktury z dnia 18 maja 2004 r. w sprawie określenia metod i podstaw sporządzania kosztorysu inwestorskiego, obliczania planowanych kosztów prac projektowych oraz planowanych kosztów robót budowlanych określonych w programie funkcjonalno-użytkowym /Dz. U. Nr 130 poz. 1389 z późn. zm./
- Rozporządzenie Ministra Infrastruktury z dnia 23 czerwca 2003 r. w sprawie wzoru i sposobu prowadzenia ewidencji rozpoczynanych i oddawanych do użytkowania obiektów budowlanych /Dz. U. 2003 Nr 120, poz. 1130/
- Rozporządzenie Rady Ministrów z dnia 9 listopada 2004 r. w sprawie określenia rodzajów przedsięwzięć mogących znacząco oddziaływać na środowisko oraz szczegółowych uwarunkowań związanych z kwalifikowaniem przedsięwzięcia do sporządzenia raportu o oddziaływaniu na środowisko /Dz. U. Nr 267 , poz. 2573, z późn. zm./
- Rozporządzenie Ministra Infrastruktury z dnia 2 września 2004r. w sprawie szczegółowego zakresu i formy dokumentacji projektowej, specyfikacji technicznych wykonania i odbioru robót budowlanych oraz programu funkcjonalno-użytkowego /Dz. U. Nr 202, poz. 2072 z późn. zm./
- Rozporządzenie Ministra Infrastruktury z dnia 19 listopada 2001 r. w sprawie rodzajów obiektów budowlanych, przy których realizacji jest wymagane ustanowienie inspektora nadzoru inwestorskiego /Dz. U. Nr 138, poz. 1554/
- Zarządzenie Ministra Zdrowia i Opieki Społecznej z dnia 12 marca 1996 r. w sprawie dopuszczalnych stężeń i natężeń czynników szkodliwych dla zdrowia, wydzielanych przez materiały budowlane, urządzenia i elementy wyposażenia w pomieszczeniach przeznaczonych na pobyt ludzi /M.P. 1996 Nr 19 poz. 231/
- Normy, a w tym:

**PN-HD 60364-7-712:2007**; Instalacje elektryczne w obiektach budowlanych - Część 7-712: Wymagania dotyczące specjalnych instalacji lub lokalizacji - Fotowoltaiczne (PV) układy zasilania **PN-EN 61173:2002**; Ochrona przepięciowa fotowoltaicznych (PV) systemów wytwarzania mocy elektrycznej - Przewodnik

**PN - B - 02025:2001;** Obliczanie sezonowego zapotrzebowania na ciepło do ogrzewania budynków mieszkalnych

**PN-86/E-05003/01;** Ochrona odgromowa obiektów budowlanych - wymagania ogólne **Eurokod 1 - PN-EN 1991-1-4 (wraz z późniejszymi zmianami).** Oddziaływania na konstrukcje.

Oddziaływania ogólne. Oddziaływania wiatru - **strefa klimatyczna dla Polski, kat terenu III i IV, Eurokod 1 - PN-EN 1991-1-3 (wraz z późniejszymi zmianami).** Oddziaływania na konstrukcje. Oddziaływania ogólne. Obciążanie śniegiem - **strefa klimatyczna dla Polski PN-80/B-02010/Az1.** Obciążenia w obliczeniach statycznych - Obciążenia Śniegiem.

**PN-76/B-03420:** Wentylacja i klimatyzacja. Parametry obliczeniowe powietrza wewnętrznego w pomieszczeniach przeznaczonych do stałego przebywania ludzi. Uwzględniając II oraz III strefę klimatyczną Polski.

- Wytyczne i zalecenia producentów urządzeń.
- Pojęcia związane, wg normy PN-HD 60364-7-712:

**Ogniwo PV** - najmniejszy element systemu fotowoltaicznego (PV), który wytwarza energię elektryczną w warunkach ekspozycji na światło takie jak promieniowanie słoneczne. **Panel/Moduł PV** - najmniejszy, w pełni chroniony przed wpływami środowiska zespół połączonych ze sobą ogniw PV.

**Kolektor PV** - mechanicznie i elektrycznie zintegrowany zespół modułów PV i innych niezbędnych elementów, które tworzą jednostkę zasilającą prądem stałym.

**Łańcuch PV** - obwód, w którym łączy się szeregowo moduły PV, w celu wytworzenia w kolektorze PV wymaganego napięcia wyjściowego.

**Skrzynka połączeniowa kolektora PV** - obudowa w której wszystkie łańcuchy PV jakiegokolwiek kolektora PV są połączone elektrycznie i gdzie są umieszczone zabezpieczenia po stronie stałoprądowej (DC).

**Przewód główny DC systemu PV** - przewód łączący skrzynkę połączeniową generatora PV z zaciskami DC falownika PV.

**Falownik/Inwerter PV** - urządzenie, które przetwarza napięcie i prąd stały na w napięcie i prąd przemienny, przekazujące energię do sieci.

**STC, Standard Test Conditions** STC (Standard Test Conditions) w skrócie: prostopadłe promieniowanie słońca o mocy 1000W na jeden m<sup>2</sup>, przy temperaturze 25C. Spektrum AM=1,5 (Air Mass), zgodnie z ASTM G173-03 oraz IEC 60904-3.

**NOCT (Nominal Operating Cell Temperature)** - jest zdefiniowane jako temperatura osiągnięta przez pojedyncze ogniwo PV w układzie bez obciążenia odbiornikiem przy spełnieniu poniższych warunków pracy paneli PV:

- promieniowanie na powierzchni Ogniwa PV = 800 W/m<sup>2</sup>
- spectrum AM 1,5
- temperatura powietrza = 20°C
- prędkość wiatru = 1 m/s
- sposób montażu = nie zasłonięta tylna część panelu

**Sprawność systemów solarnych (n%)** - Stopień zamiany energii słonecznej na elektryczną mierzony jest w %. Wówczas moduł PV o sprawności np. 15% z powierzchni 1m<sup>2</sup> (jednego metra kwadratowego) w ciągu godziny wyprodukuje 150Wh energii elektrycznej, według

międzynarodowego standardu STC (1000 W/m<sup>2</sup>, temp. 25c). W dni o słabszym nasłonecznieniu produkcja prądu będzie mniejsza. Różne technologie PV (mono- polikrystaliczne, amorficzne) charakteryzują się różną sprawnością. Moc znamionowa modułów np. 20, 100 czy 200Wp wynika z ich powierzchni oraz pośrednio sprawności, która wynika z technologii produkcji PV.

## 8. UWAGI KOŃCOWE

- Całość prac należy wykonywać zgodnie z obowiązującymi normami i przepisami.
- Wszelkie zmiany lub niezgodności z projektem należy uzgodnić w formie pisemnej z Inwestorem – Gminą Załuski
- Stosować się do przepisów BHP, roboty elektryczne wykonać pod nadzorem osób uprawnionych.
- Prace wykonawcze realizować zgodnie z Prawem Budowlanym, z obowiązującymi zalecanymi normami, przepisami i opracowaniami SEP.
- Prace wykonywać pod nadzorem osób uprawnionych.
- Wszelkie odstępstwa od projektu zgłaszać Inwestorowi w formie pisemnej.
- W trakcie wykonywania instalacji wykonywać na bieżąco pomiary, a po wykonaniu przeprowadzić szczegółowe pomiary. Wyniki pomiarów wpisać do protokołu pomiarowego. • Wykonawca w trakcie robót powinien nanosić zmiany i poprawki na dokumentacji technicznej, a po zakończeniu prac powinien opracować projekt powykonawczy, do którego powinny zostać dołączone protokoły pomiarów.
- Miejsca montażu oraz osprzętu elektroinstalacyjnego uzgodnić w porozumieniu z odpowiednimi właścicielami, a w przypadku braku możliwości montażu Inwestor wskaże inną lokalizację montażu, zakładając iż inna lokalizacja będzie dotyczyła tej samej mocy zainstalowanej co lokalizacja co do której stwierdzono niemożność montażu.
- Stosować elementy instalacji elektrycznych (kable, przewody oraz pozostały osprzęt elektroinstalacyjny) posiadające wymagane certyfikaty zgodności.
- Wszystkie wyroby budowlane zakupione przez Wykonawcę robót, powinny posiadać znak CE i certyfikaty lub deklaracje zgodności. Wszystkie dokumenty badania jakości u producenta i instrukcje techniczne należy przekazać Inwestorowi.
- Oferent korzystając ze swojej wiedzy technicznej powinien w wycenie uwzględnić materiały dodatkowe nie ujęte w którejkolwiek części niniejszego opracowania, ale wynikające z technologii i logiki budowania instalacji elektrycznych.
- W przypadku stwierdzenia nieścisłości lub niekompletności instalacji zawartych w opracowaniu projektowym stanowiącego podstawę do wyceny należy wystąpić do Inwestora o wyjaśnienie lub uzupełnienie.
- Podane w koncepcji wartości uzyskanych mocy oraz zysków energetycznych są wartościami szacunkowymi, możliwymi do otrzymania w warunkach STC (ang. „*standard test conditions*”). Wartości te, uzyskuje się w warunkach laboratoryjnych, natomiast w warunkach rzeczywistych mogą się one nieznacznie różnić. Wynika to z faktu, iż w warunkach klimatycznych Polski występuje duże zróżnicowanie natężenia promieniowania słonecznego w zależności od pory roku.