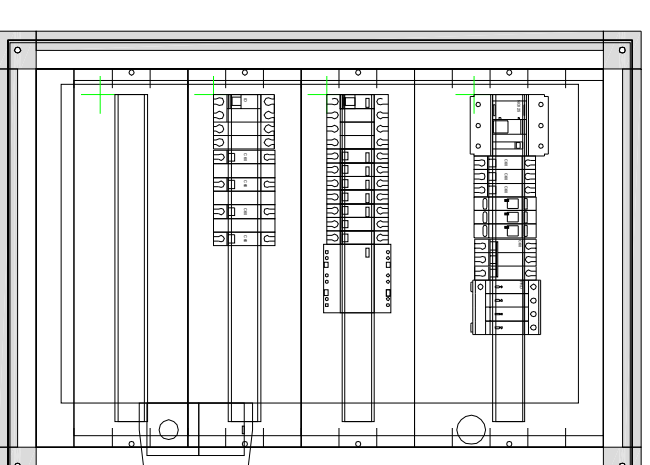
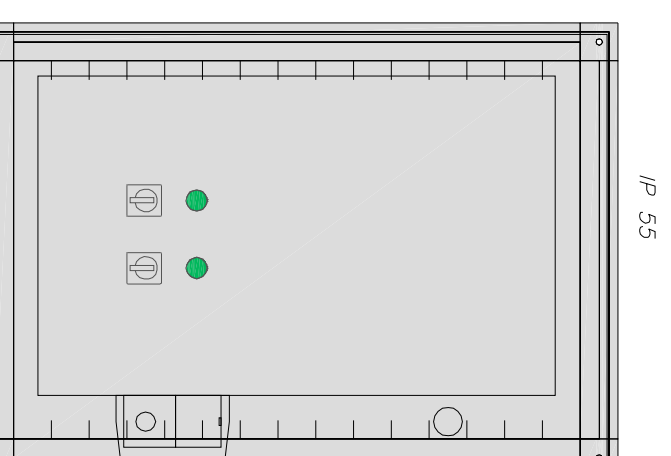
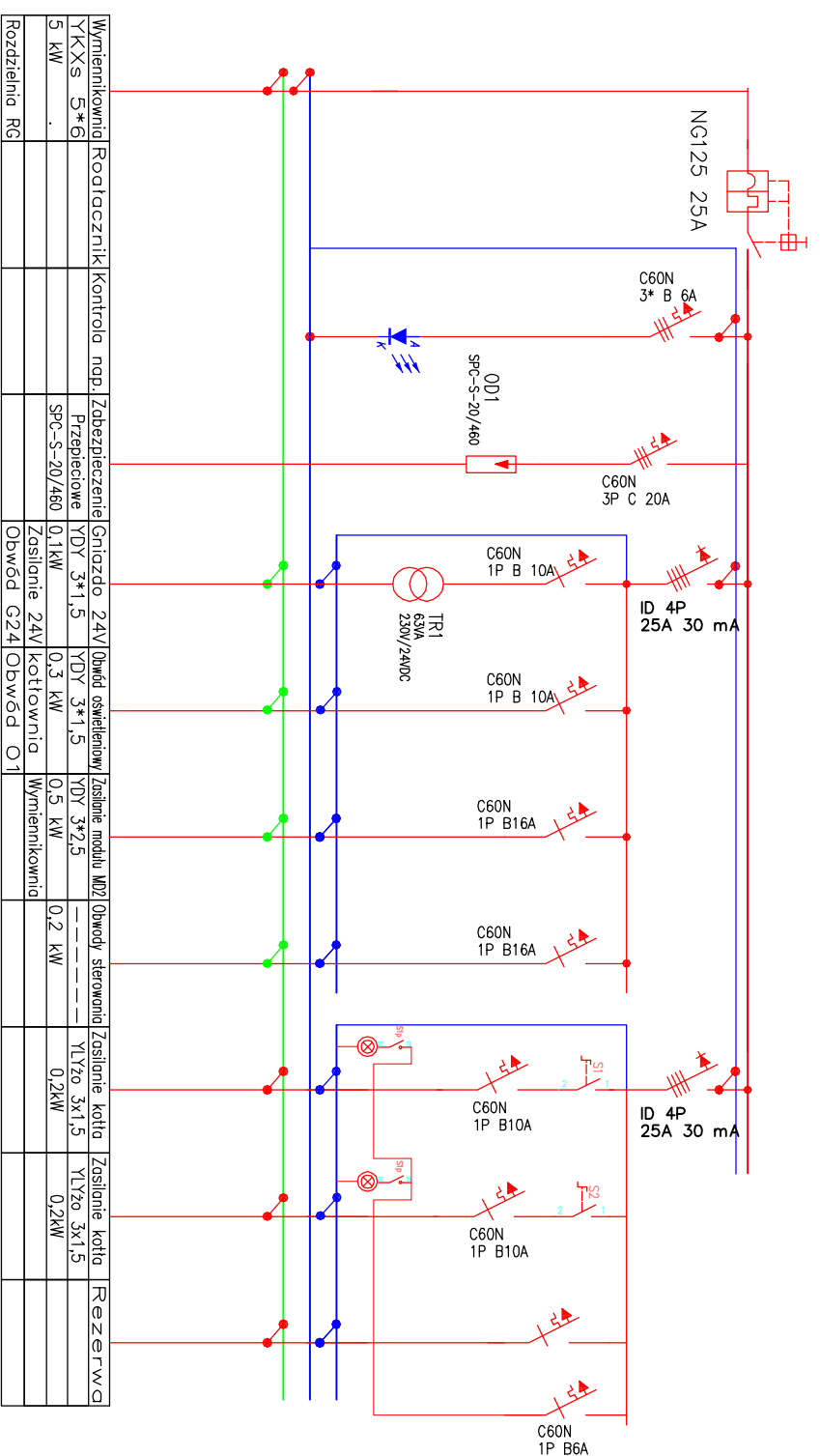
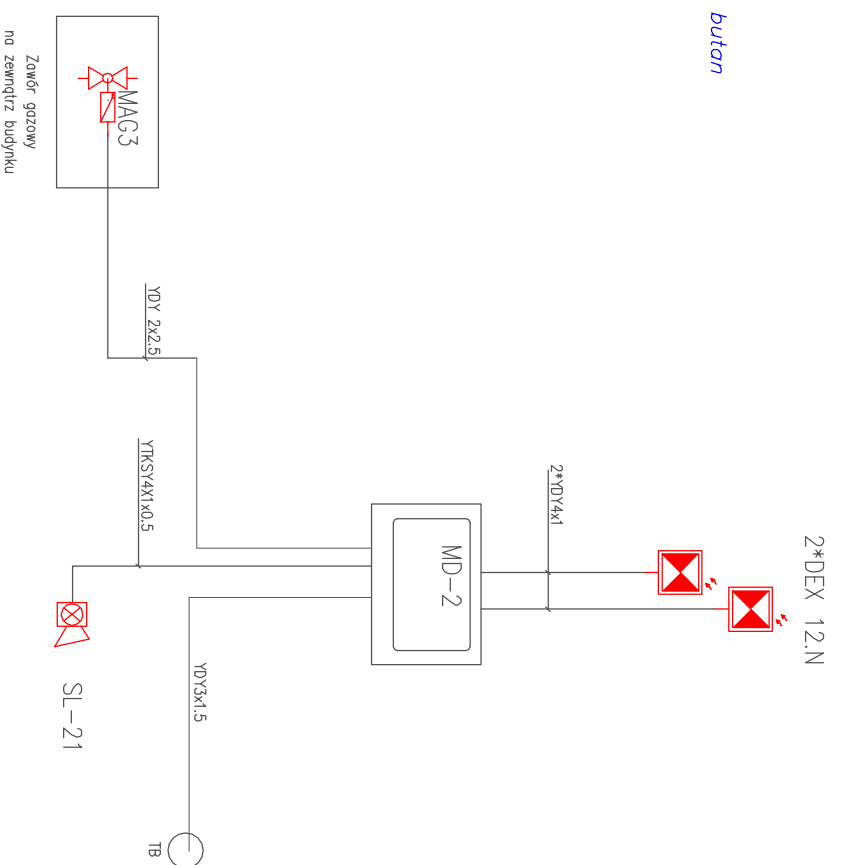


Rozdzielnia Rkt



Rozłącznik napięcia kotłowni w obudowie IP 55
Tablica kotłowni

Układ detekcji gazu propan butan



INSTALACJA ELEKTRYCZNA					
INWESTOR	GMINA ZAŁUSKI 09-142 ZAŁUSKI ZAŁUSKI 67				
ADRES INWESTYCJI	W STRÓŻEWIE NR EWID. DZIAŁKI 198/11				
OBIEKT	BUDOWA INSTALACJI - KOTŁOWNI GAZOWEJ WRAZ ZE ZBIORNIKAMI GAZU I OCZYSZCZALNI ŚCIEKÓW				
FAZA TEMAT	PROJEKT BUDOWLANY Schemat instalacji				
SKALA	1:50	DATA	październik 2014	NR RYS.	E3
AUTORZY			PODPIS	NR UPRAWNIEN	
PROJEKTANT	MGR INŻ. MIROSLAW KONCA				GE 1398