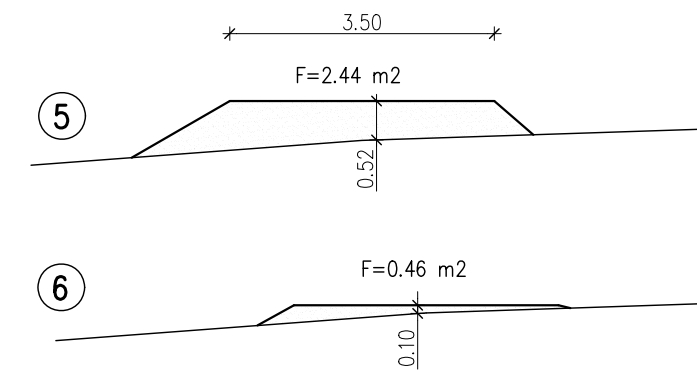
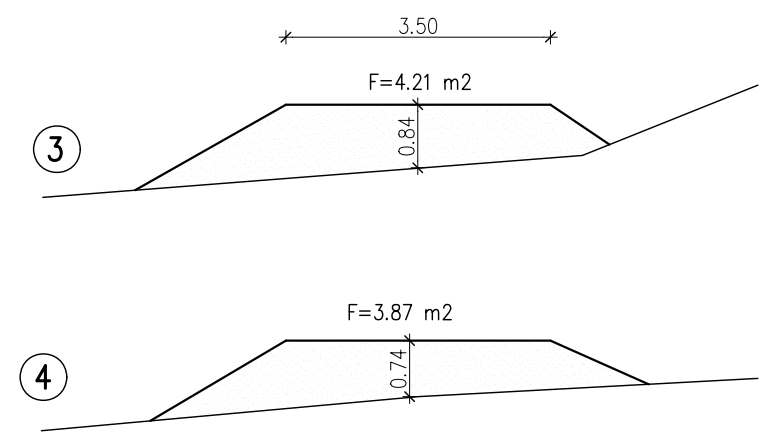
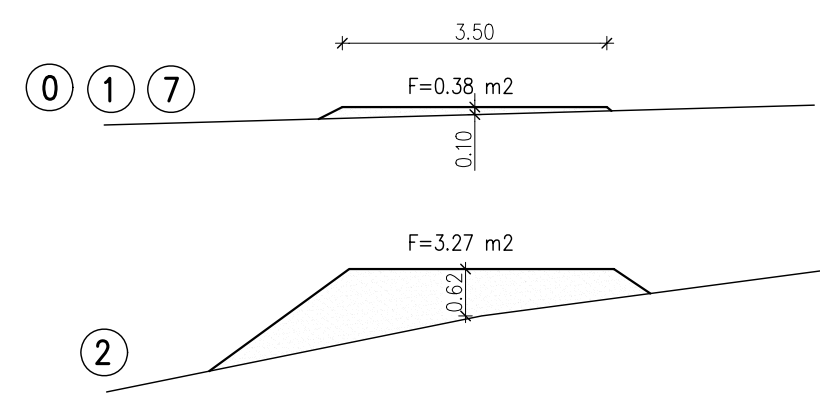


POZIOM PORÓWNAWCZY 95.0 m n.p.m.

RZĘDNA TERENU ISTN.	102.70	102.40	102.20	101.90	101.90	101.70	101.10	100.80	101.10	101.50	102.00	102.20
RZĘDNE PROJEKTOWANE	102.80	102.50	102.50	102.00	102.00	101.80	101.72	101.64	101.84	102.02	102.10	102.50
ODLEGŁOŚCI	0.0	17.0	33.00			130.00	159.70	172.70	185.70	214.20	222.70	231.00

PRZEKROJE
SKALA 1:100



Kubatura nasypu

- ①-② 0.38x130=49.4 m³
- ②-③ 1.83x29.7=54.35 m³
- ③-④ 3.74x13=48.62 m³
- ④-⑤ 4.04x13=52.52 m³
- ⑤-⑥ 3.16x28.5=90 m³
- ⑥-⑦ 1.45x8.5=12.33 m³
- ⑦-⑧ 0.4x8.30=3.32 m³
- Σ 310.60

ZAKŁAD PROJEKTOWANIA WODOCIĄGÓW
I KANALIZACJI W OLSZTYNIE

Obiekt: SUW Szczytno		Adres: m. Szczytno
Rysunek: Profil drogi dojazdowej do SW-4 Przekroje		Gmina Załuski
Nr rys: 16	Projektował: mgr inż. Stefan Pokorski upr. bud. nr 62/89/OL	Skala: 1:100/500
Data: 02.2016	Sprawdził: mgr inż. Grzegorz Pokorski upr. bud. nr 06/01/OL	Branża: sanit.