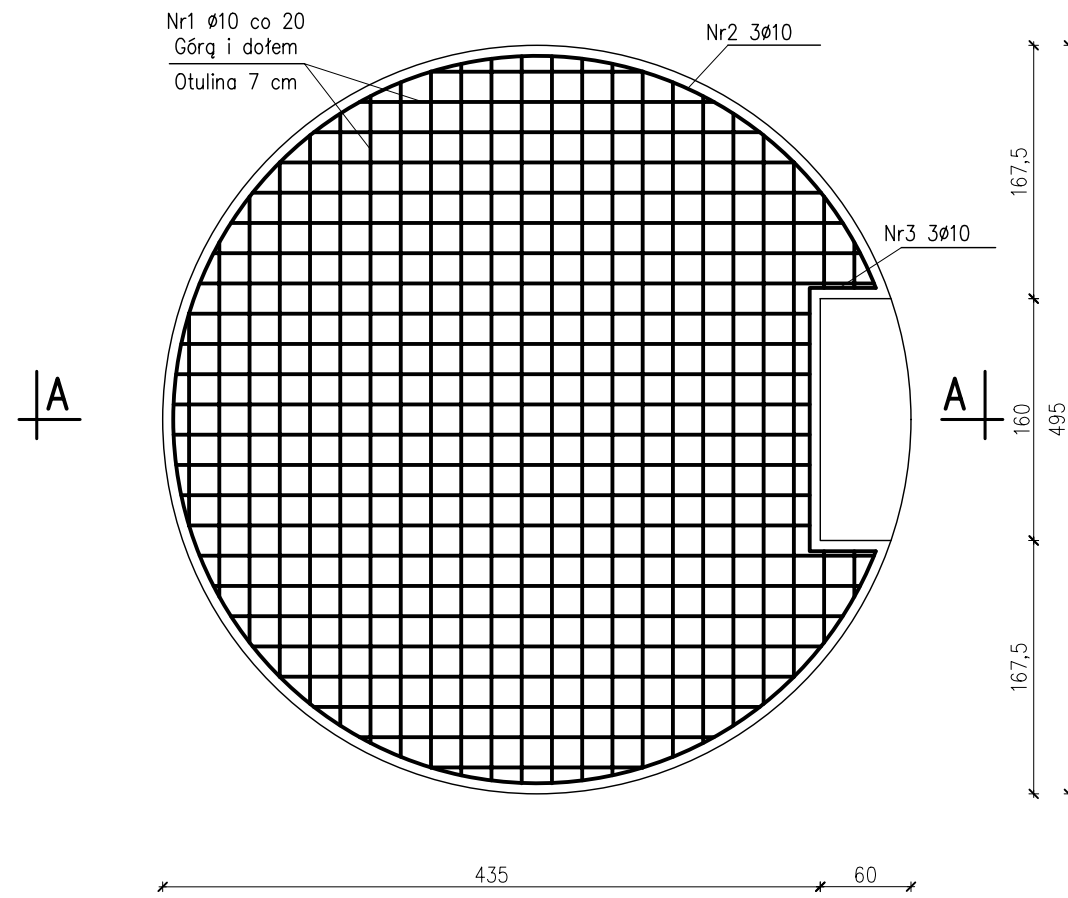
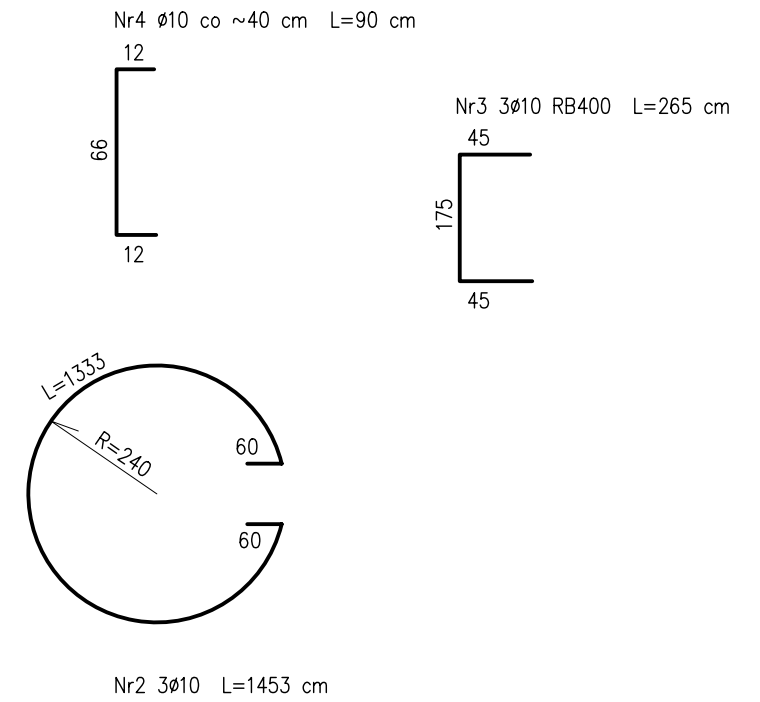
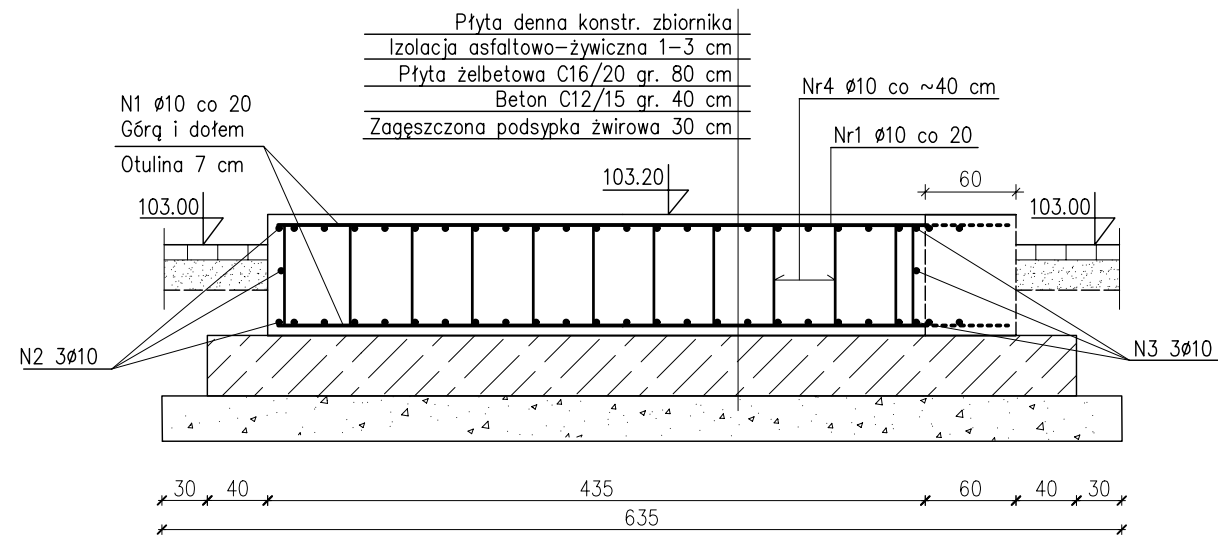


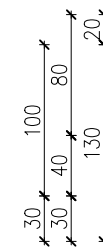
# FUNDAMENT POD ZBIORNIK STALOWY ZPR-3B



**Przekrój A-A**



**BETON C16/20  
BETON C12/15  
STAL A-III RB400**



## ZAKŁAD PROJEKTOWANIA WODOCIĄGÓW I KANALIZACJI W OLSZTYNIE

Obiekt: SUW Szczytno		Adres: m. Szczytno Gmina Załuski	
Rysunek: Fundament pod zbiornik wyrównawczy			
Nr rys. <b>13</b>	Projektował: mgr inż. Renata Glińska-Panfiłow upr.bud.nr 77/85/OL	Skala: 1:50	
Data: 02.2016		Branża: bud.	