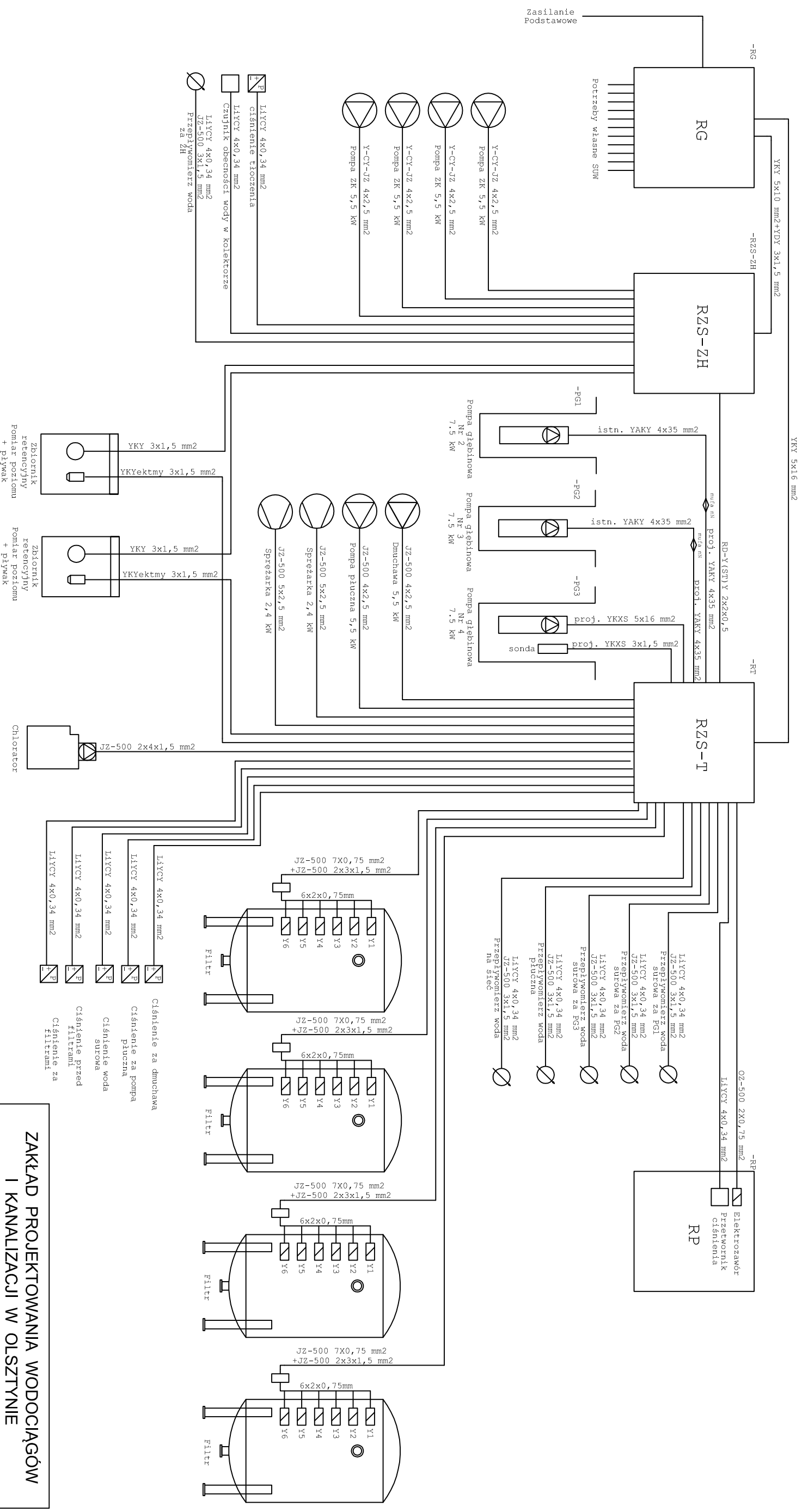


Przewody w Stacji Uzdatniania Wody - SUW Szczytno



ZAKŁAD PROJEKTOWANIA WODOCIĄGÓW I KANALIZACJI W OLSZTYNIE

TREŚĆ:		OBIEKT:	
Schemat blokowy ciągów technologiczny		SUW Szczytno gm. Załuski	
Nr rys.	Opracował:		
12	mgr inż. Krzysztof Ostrowski		
Data:	Projektował:		
2016-01	mgr inż. Krzysztof Nakoneczny		
		Skala:	
		1:50	
		Branża:	
		elekt.	