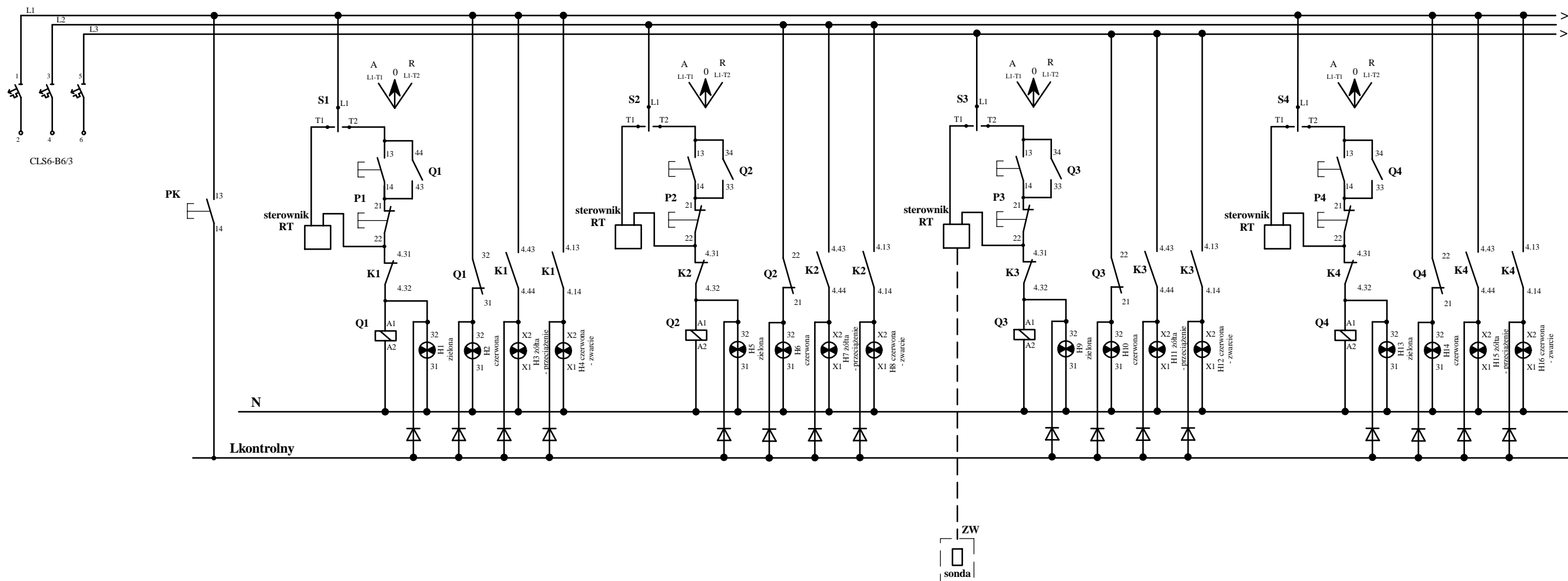


OBWODY STEROWNICZE	POMPA GŁĘBINOWA SW-2		POMPA GŁĘBINOWA SW-3		POMPA GŁĘBINOWA SW-4		POMPA PŁUCZNA	
zabezpieczenie obwodów	praca ręczna i automatyczna pompy	sygnalizacja pracy	praca ręczna i automatyczna pompy	sygnalizacja pracy	praca ręczna i automatyczna pompy	sygnalizacja pracy	praca ręczna i automatyczna pompy płucznej	sygnalizacja pracy



OZNACZENIA

Q1, Q2, Q3	- stycznik pompy DILM17-10 (230V50Hz)+DILM32-XHI22	- Eaton - Moeller
Q4, Q5, Q6	- stycznik pompy DILM17-10 (230V50Hz)+DILM32-XHI11	- Eaton - Moeller
K1, K3	- wyłącznik silnikowy PKZM0-16 + AGM2-01-PMZO	- Eaton - Moeller
K2	- wyłącznik silnikowy PKZM0-10 + AGM2-01-PMZO	- Eaton - Moeller
K4, K5	- wyłącznik silnikowy PKZM0-12 + AGM2-01-PMZO	- Eaton - Moeller
K6	- wyłącznik silnikowy PKZM0-1 + AGM2-01-PMZO	- Eaton - Moeller
K7, K8	- wyłącznik silnikowy PKZM0-10 + AGM2-01-PMZO + NHI11-PKZ0	- Eaton - Moeller
S1, S2, S3, S4, S5, S6, S8	- przelaznik obrotowy 1-bieg. Z-DSU1-102	- Eaton - Moeller
P1, P2, P3, P4, P5, P6	- przycisk ręcznego sterowania "załacz-wyłącz" M22-DDL-GR-X1/X0	- Eaton - Moeller
H1, H5, H9, H13, H17, H21, H25, H29, H33	- lampka kontrolna zielona M22-L-G	- Eaton - Moeller
H2, H6, H10, H14, H18, H22, H26, H30	- lampka kontrolna czerwona M22-L-R	- Eaton - Moeller
H3, H7, H11, H15, H19, H23, H27, H31	- lampka kontrolna zółta M22-L-Y	- Eaton - Moeller
H4, H8, H12, H16, H20, H24, H28, H32	- lampka kontrolna czerwona M22-L-R	- Eaton - Moeller
PK	- przycisk ręcznego sterowania M22-DL-W	- Eaton - Moeller
ZW	- zbiornik wyrównawczy	- Eaton - Moeller

Zakład Projektowania Wodociągów i Kanalizacji w Olsztynie		
TREŚĆ:		OBIEKT:
Schemat ideowy sterowania urządzeniami SUW - część 1		SUW Szczytno gm. Załuski
rys. Nr 7	Opracował: mgr inż. Krzysztof Ostrowski	skala b.s.
data 2016-01	Projektował: mgr inż. Krzysztof Nakonieczny	branża elektryczna