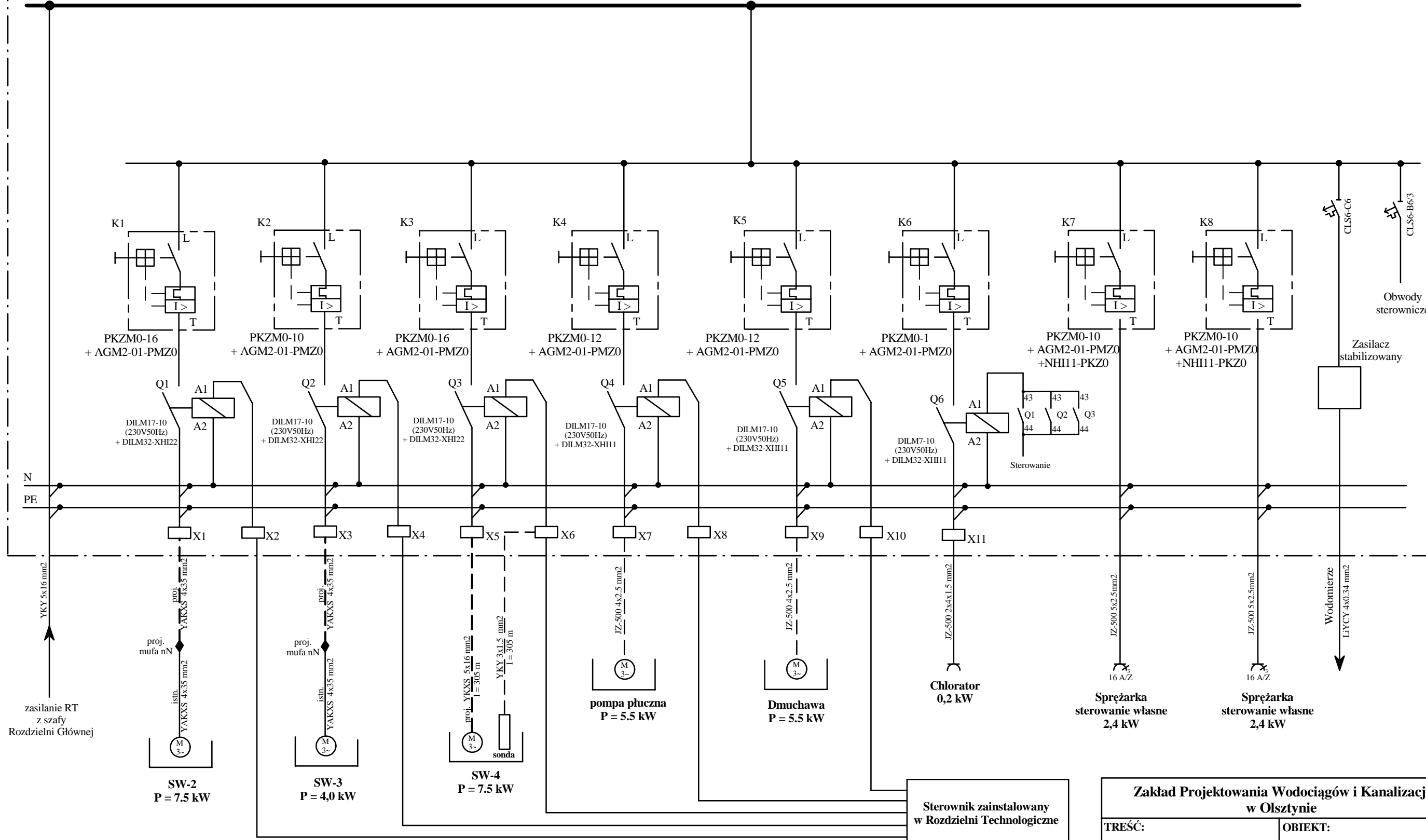


L1, L2, L3



UWAGA!
W rozdzielni technologicznej RT zastosować obudowę firmy SAREL o wymiarach 1800x600x400

Na schemacie zaproponowano zastosowanie aparatury firmy Eaton - Moeller
Ochrona od porażen - szybkie wyłączenie zasilania

Zakład Projektowania Wodociągów i Kanalizacji w Olsztynie		
TREŚĆ: Schemat zasadniczy rozdzielni technologicznej		OBIEKT: SUW Szczytno gm. Załuski
rys. Nr 6	Opracował: mgr inż. Krzysztof Ostrowski	skala b.s.
data 2016-01	Projektował: mgr inż. Krzysztof Nakonieczny	branża elektryczna