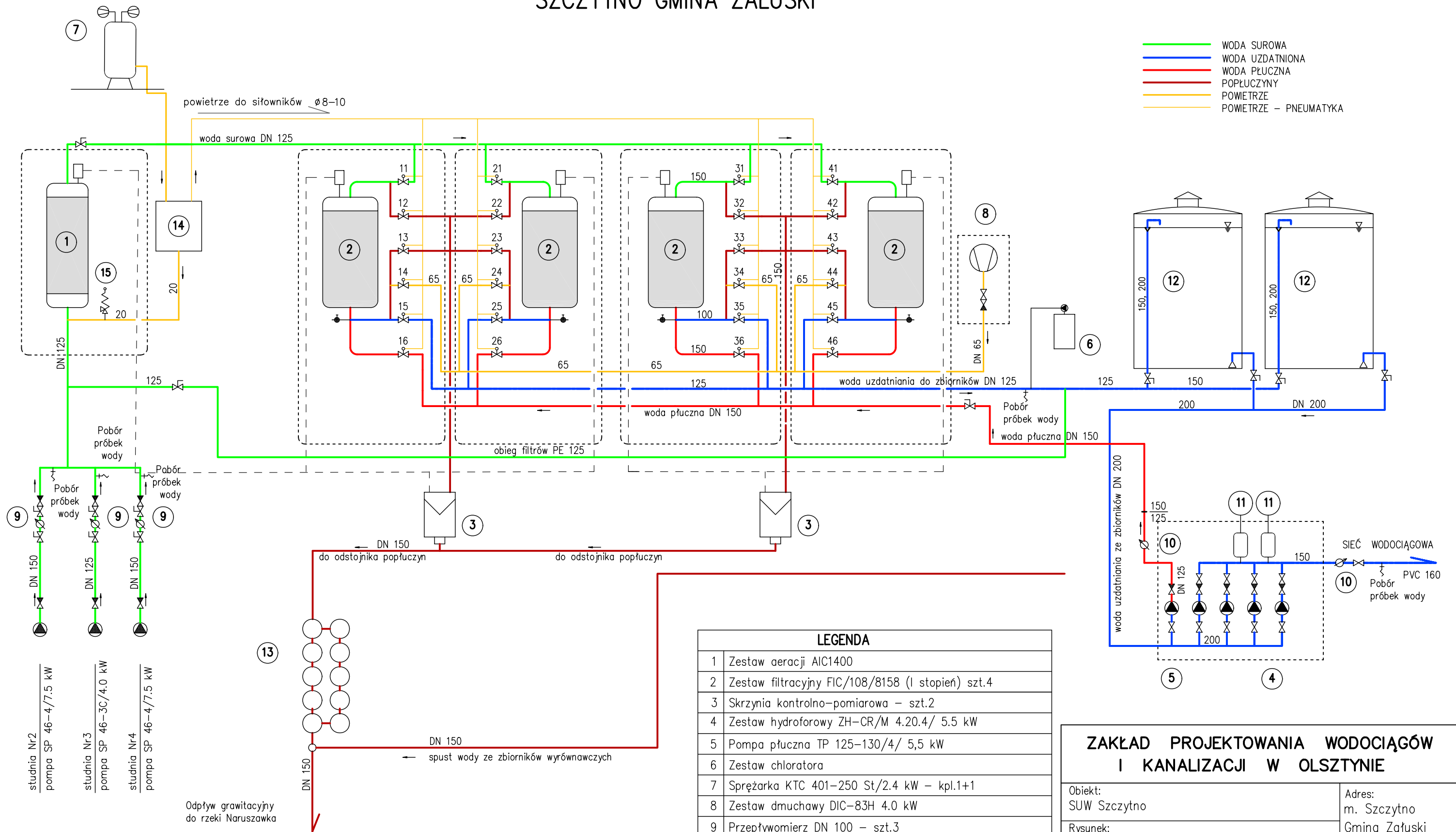


SCHEMAT TECHNOLOGICZNY STACJI UZDATNIANIA WODY SZCZYTNO GMINA ZAŁUSKI



- WODA SUROWA
- WODA UZDATNIONA
- WODA PŁUCZNA
- POPŁUCZNYN
- POWIETRZE
- POWIETRZE – PNEUMATYKA

LEGENDA	
1	Zestaw aeracji AIC1400
2	Zestaw filtracyjny FIC/108/8158 (I stopień) szt.4
3	Skrzynia kontrolno-pomiarowa – szt.2
4	Zestaw hydroforowy ZH-CR/M 4.20.4/ 5.5 kW
5	Pompa płuczna TP 125-130/4/ 5,5 kW
6	Zestaw chloratora
7	Sprężarka KTC 401-250 St/2.4 kW – kpl.1+1
8	Zestaw dmuchawy DIC-83H 4.0 kW
9	Przepływomierz DN 100 – szt.3
10	Przepływomierz DN 125 – szt.2
11	Zbiornik przeciwwuderzeniowy – szt.2
12	Zbiornik wody uzdatnionej 2x171.8 m ³
13	Odстойnik popłuczyn – 10xø1500, Vu=17.4 m ³
14	Rozdzielnia pneumatyczna RP
15	Zawór bezpieczeństwa SYR 15/20

**ZAKŁAD PROJEKTOWANIA WODOCIĄGÓW
I KANALIZACJI W OLSZTYNIE**

Obiekt: SUW Szczytno	Adres: m. Szczytno Gmina Załuski
Rysunek: Schemat technologiczny projektowanej SUW	
Nr rys. 3	Projektował: mgr inż. Stefan Pokorski <i>upr.bud.nr 62/89/0L</i>
Data: 02.2016	Sprawdził: mgr inż. Grzegorz Pokorski <i>upr.bud.nr 06/01/0L</i>
	Skala: b.s. Branża: sanit.

- | | | | |
|---|-----------------------|----------------------|--|
| studnia Nr2 | studnia Nr3 | studnia Nr4 | |
| pompa SP 46-4/7.5 kW | pompa SP 46-3C/4.0 kW | pompa SP 46-4/7.5 kW | |
| 11,21,31,41 PRZEPUSTNICE Z SIŁOWNIKIEM PNEUMATYCZNYM: WODA SUROWA DN 80
12,22,32,42 PRZEPUSTNICE Z SIŁOWNIKIEM PNEUMATYCZNYM: POPŁUCZNYN DN 150
13,23,33,43 PRZEPUSTNICE Z SIŁOWNIKIEM PNEUMATYCZNYM: SPUST 1 FILTRATU DN 80
14,24,34,44 PRZEPUSTNICE Z SIŁOWNIKIEM PNEUMATYCZNYM: POWIETRZE DN 80
15,25,35,45 PRZEPUSTNICE Z SIŁOWNIKIEM PNEUMATYCZNYM: WODA UZDATNIONA DN 80
16,26,36,46 PRZEPUSTNICE Z SIŁOWNIKIEM PNEUMATYCZNYM: WODA PŁUCZNA DN 150 | | | |
- Odpływ grawitacyjny do rzeki Naruszawka